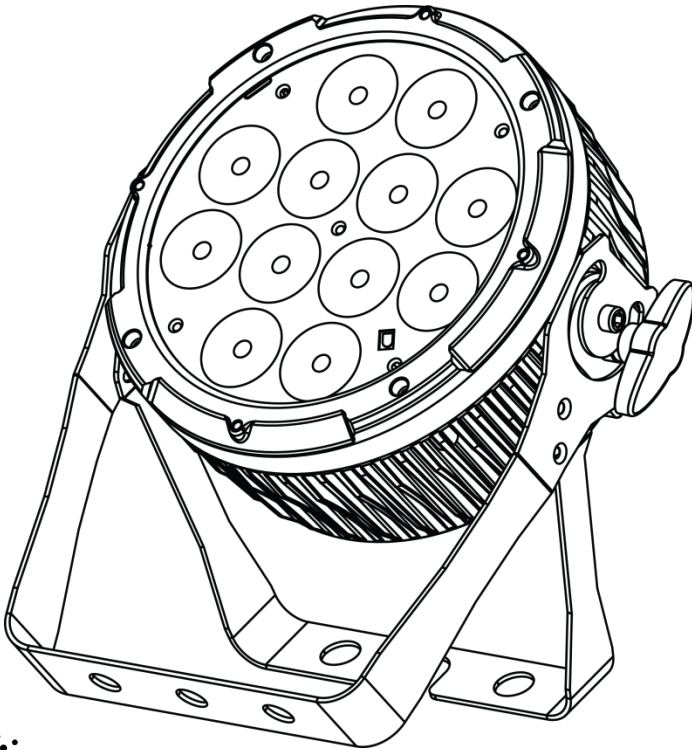


Slim **PAR PRO Q**

USB :

Quick Reference Guide



CHAUVET 

About This Guide

The SlimPAR PRO Q USB Quick Reference Guide (QRG) has basic product information such as mounting, menu options, and DMX values. Download the User Manual from www.chauvetlighting.com for more details.

Disclaimer

The information and specifications contained in this QRG are subject to change without notice.

Safety Notes

These Safety Notes include important information about installation, use, and maintenance.



- ONLY connect this product to a grounded and protected circuit.
- Always disconnect from power before cleaning or replacing the fuse.
- DO NOT look at the light source when the product is on.
- Make sure the power cord is not crimped or damaged.
- Never disconnect this product from power by pulling on the cord.
- When mounting this product overhead, use a safety cable.
- DO NOT allow flammable materials close to the unit while operating.
- DO NOT touch this product when it is operating because it may be hot.



- The voltage of the outlet to which you are connecting this product must be within the range stated on the decal or rear panel of the product.
- This product is for indoor use only! (IP20) To prevent risk of fire or shock, do not expose this product to rain or moisture.
- Always mount this product in a location with adequate ventilation, at least 20 in (50 cm) from adjacent surfaces.
- Be sure that no ventilation slots on the unit's housing are blocked.
- Never connect this product to a dimmer or rheostat.
- Replace the fuse with the same type and rating.
- ONLY use the hanging/mounting bracket or the handles to carry this product.
- The maximum ambient temperature is 104 °F (40 °C). Do not operate this product at higher temperatures.
- In the event of a serious operating problem, stop using immediately.
- DO NOT open this product. It contains no user-serviceable parts.
- To eliminate unnecessary wear and improve its lifespan, during periods of non-use completely disconnect the product from power via the breaker or by unplugging it.

Contact

Outside the U.S., United Kingdom, Ireland, Mexico, or Benelux contact your distributor to request support or return a product. Visit www.chauvetlighting.com for contact information.

What Is Included

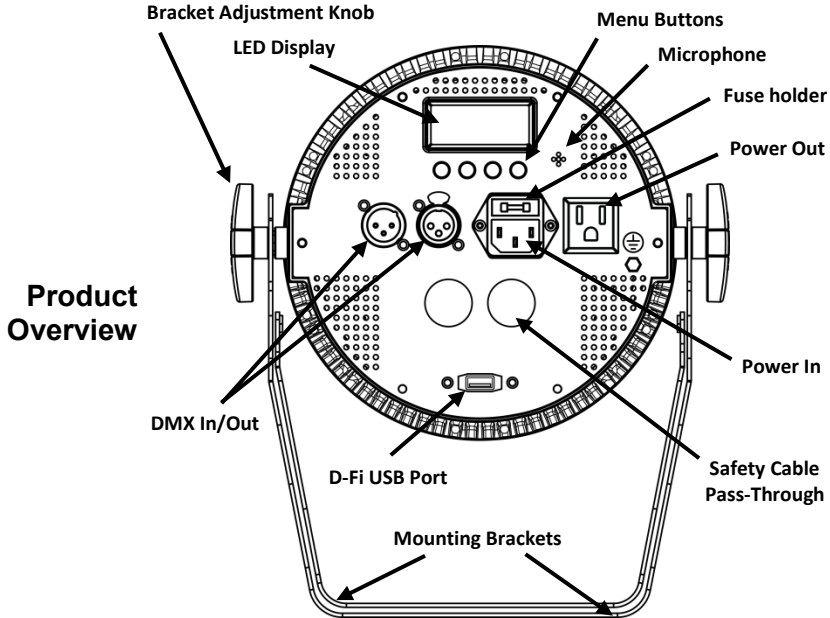
- SlimPAR PRO Q USB
- Power Cord
- Gel Frame
- Warranty Card
- Gel Frame Holder
- Quick Reference Guide

To Begin

Unpack your SlimPAR PRO Q USB and make sure you have received all parts in good condition. If the box or contents appear damaged, notify the carrier immediately, not Chauvet.

Product Description

The SlimPAR PRO Q USB is a heavy-duty, quad-color LED Par with a low profile. Built-in infrared technology offers easily controllable static colors and automated programs with the optional IRC-6 remote. DMX control wirelessly with the convenient built in D-Fi USB port. Twelve high-power, quad-color LEDs nearly eliminate multicolored shadows and the smooth and even output makes it perfect for frontlight applications.



WARNING! DO NOT plug anything other than a D-Fi USB into the USB port. Doing so may cause damage to the product.

AC Power

This product has an auto-ranging power supply that can work with an input voltage range of 100–240 VAC, 50/60 Hz.



To eliminate unnecessary wear and improve its lifespan, during periods of non-use completely disconnect the product via breaker or by unplugging it.

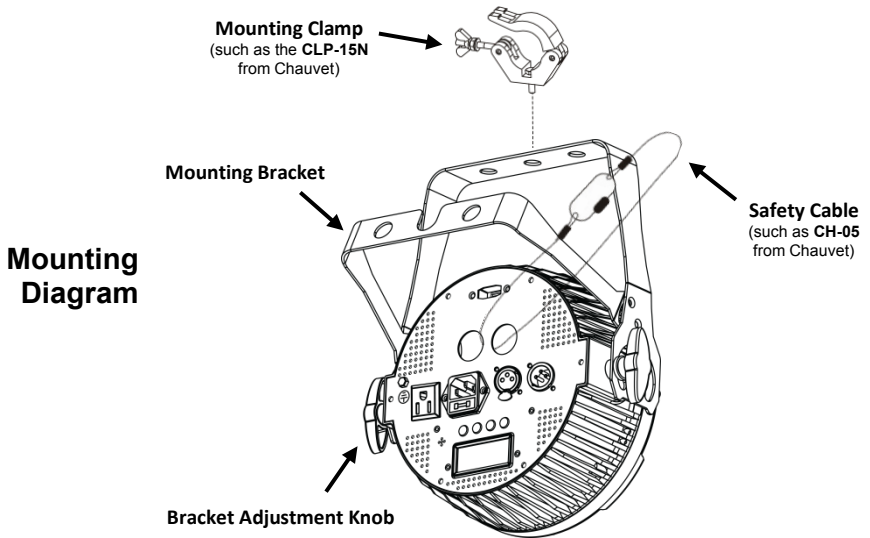
Power Linking

For the maximum number of SlimPAR PRO Q USB products that you can power link at each voltage, see the User Manual or the sticker on the product.

Fuse Replacement

1. Disconnect the product from power.
2. Wedge the tip of a flat-head screwdriver into the slot of the fuse holder.
3. Pry the safety cap out of the housing.
4. Remove the blown fuse from the clip on the front of the safety cap and replace with a fuse of the exact same type and rating.
5. Re-insert the fuse holder and reconnect power.

Mounting Before mounting this product, read the [Safety Notes](#).



Control Panel Description

Button	Function
<MENU>	Exits from the current menu or function
<UP>	Navigates upwards through the menu list and increases the numeric value when in a function
<DOWN>	Navigates downwards through the menu list and decreases the numeric value when in a function
<ENTER>	Enables the currently displayed menu or sets the currently selected value into the selected function

D-Fi USB Connectivity

The SlimPAR PRO Q USB is able to become a D-Fi wireless receiver/transmitter with the use of the D-Fi USB from CHAUVET DJ. Simply set the DIP switch D-Fi receiving/transmitting channel, plug it into the USB port, then set the product's DMX personality and starting DMX address. Further instructions for connecting and configuring this product for D-Fi USB operation are in the User Manual.



WARNING! DO NOT plug anything other than a D-Fi USB into the USB port. Doing so may cause damage to the product.

Once plugged in, the D-Fi USB will take over the product. Wired DMX, manual display control/menu buttons and IRC-6 will be unavailable until you unplug the D-Fi USB. The priority levels are:



1. D-Fi USB
2. Wired DMX
3. IRC-6 Remote Control
4. Manual Digital Display/Menu Buttons

DMX Linking The SlimPAR PRO Q USB can work with a DMX controller when linked by DMX serial connections. Instructions for connecting and configuring this product for DMX operation are in the User Manual. If you are not familiar with DMX, download the DMX Primer from www.chauvetlighting.com.

Starting Address To ensure full access to all channels in each DMX mode, the highest recommended DMX address is **503**.

Master/Slave Connection The SlimPAR PRO Q USB uses the DMX data connection for its Master/Slave mode. Instructions for connecting and configuring this product for Master/Slave operation are in the User Manual.

IRC-6 Infrared Remote Control The SlimPAR PRO Q USB is compatible with the IRC-6 infrared remote control from CHAUVET DJ. For more information on the IRC-6 or to download instructions, go to www.chauvetlighting.com.

Menu Options

Main Level	Programming Levels	Description
4-CH	d001-512	4-channel DMX mode
5-CH	d001-512	5-channel DMX mode
10CH	d001-512	10-channel DMX mode
C--	C1-19	Static colors
P-- (automatic)	P1	4-color program (snap)
	P2	4-color program (pulse)
	P3	19-color program (snap)
	P4	19-color program (fading)
S--	S--1-100	Program speed for P1-P4
Snd (sound-active)	Snd1	4-color program (sound-active)
	Snd2	19-color program (sound-active)
Sens	u--0-100	Sound sensitivity
U--	r000-255 (red)	Custom static colors Combine red, green, blue, and amber
	g000-255 (green)	
	b000-255 (blue)	
	A000-255 (amber)	
dIM	OFF	Dimmer speed settings
	dIM1	
	dIM2	
	dIM3	
SEr	On	Turns infrared on or off
	OFF	

DMX Values

10CH	Channel	Function	Value	Percent/Setting
	1	Dimmer	000 ⇔ 255	0–100%
	2	Red	000 ⇔ 255	0–100%
	3	Green	000 ⇔ 255	0–100%
	4	Blue	000 ⇔ 255	0–100%
	5	Amber	000 ⇔ 255	0–100%
	6	Color Macros (overrides Ch. 2–5)	000 ⇔ 010	No function
			011 ⇔ 255	Color macros
	7	Strobe	000 ⇔ 010	No function
			011 ⇔ 255	Strobe, slow to fast
	8	Auto Program	000 ⇔ 031	No function
			032 ⇔ 069	Auto program 1
			070 ⇔ 106	Auto program 2
			107 ⇔ 143	Auto program 3
			144 ⇔ 180	Auto program 4
			181 ⇔ 217	Sound-Active mode 1
	9	Program Speed (when Ch. 8 is 032–180)	000 ⇔ 255	Slow to fast speed
		Sound Sensitivity (when Ch. 8 is 181–255)	000 ⇔ 010	No function
			011 ⇔ 255	Low to high sensitivity
	10	Dimmer Speed	000 ⇔ 051	Dimmer Speed set from display
			052 ⇔ 101	Dimmer speed mode off
			102 ⇔ 152	Dimmer speed mode 1 fast
			153 ⇔ 203	Dimmer speed mode 2 medium
			204 ⇔ 255	Dimmer speed mode 3 slow

5-CH	Channel	Function	Value	Percent/Setting
	1	Dimmer	000 ⇔ 255	0–100%
	2	Red	000 ⇔ 255	0–100%
	3	Green	000 ⇔ 255	0–100%
	4	Blue	000 ⇔ 255	0–100%
	5	Amber	000 ⇔ 255	0–100%

4-CH	Channel	Function	Value	Percent/Setting
	1	Red	000 ⇔ 255	0–100%
	2	Green	000 ⇔ 255	0–100%
	3	Blue	000 ⇔ 255	0–100%
	4	Amber	000 ⇔ 255	0–100%

Acerca de esta guía La Guía de referencia rápida (GRR) del SlimPAR PRO Q USB contiene información básica sobre el producto, como montaje, opciones de menú y valores DMX. Descargue el manual de usuario de www.chauvetlighting.com para una información más detallada.

Exención de responsabilidad La información y especificaciones contenidas en esta GRR están sujetas a cambio sin previo aviso.

Notas de seguridad Estas notas de seguridad incluyen información importante sobre el montaje, uso y mantenimiento.



- Conecte este producto SOLO a un circuito con toma de tierra y protegido.
- Desconecte siempre de la alimentación antes de la limpieza o sustitución del fusible.
- NO mire a la fuente de luz cuando el producto esté encendido.
- Asegúrese de que el cable de alimentación no está retorcido ni estropeado.
- Nunca desconecte este producto de la alimentación tirando del cable.
- Cuando monte este producto en alto, use un cable de seguridad.
- NO permita la presencia de materiales inflamables cerca de la unidad cuando esté en funcionamiento.
- NO toque este producto cuando esté en funcionamiento, pues podría estar caliente.



- La tensión del enchufe al que conecte este producto ha de estar en el rango establecido en el grabado o en el panel posterior del producto.
- ¡Este producto es para uso en interiores solamente! (IP20) Para evitar riesgos de incendio o descarga, no exponga este producto a la lluvia o la humedad.
- Monte siempre este producto en una ubicación con ventilación adecuada, al menos a 20 in (50 cm) de superficies adyacentes.
- Asegúrese de que ninguna ranura de ventilación en la carcasa de la unidad queda bloqueada.
- Nunca conecte este producto a un atenuador o reostato.
- Sustituya el fusible con uno del mismo tipo y categoría.
- Use SOLAMENTE los soportes de colgar/montar o las asas para mover este producto.
- La temperatura ambiente máxima es de 104 °F (40 °C). No haga funcionar este producto a temperaturas más altas.
- En caso de un problema grave de funcionamiento, deje de usarlo inmediatamente.
- NO abra este producto. No contiene piezas reparables por el usuario.
- Para evitar un desgaste innecesario y alargar su vida útil, desconecte completamente el producto mediante el interruptor o desenchufándolo durante periodos en que no se use.

Contacto Fuera de EE. UU., Reino Unido, Irlanda, México o Benelux póngase en contacto con su distribuidor para solicitar asistencia o devolver un producto. Visite www.chauvetlighting.com para información de contacto.

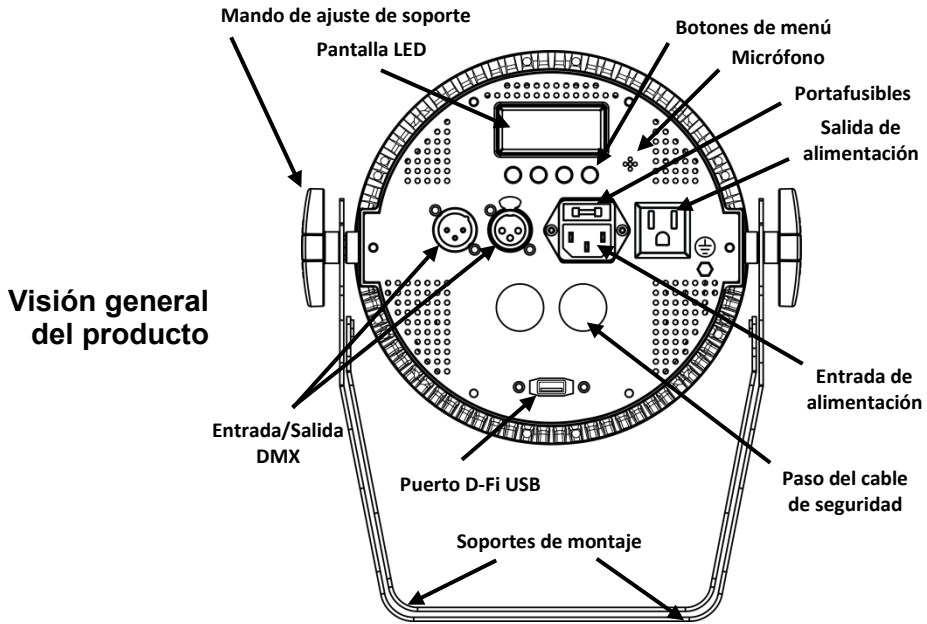
Qué va incluido

- SlimPAR PRO Q USB
- Gel Marco
- Gel soporte del bastidor
- Cable de alimentación
- Tarjeta de garantía
- Guía de referencia rápida

Para empezar Desembale su SlimPAR PRO Q USB y asegúrese de que ha recibido todas las partes en buen estado. Si la caja o los componentes parecen dañados, notifíquese lo inmediatamente al transportista, no a Chauvet.

Descripción del producto

El SlimPAR PRO Q USB es un reflector LED de cuatro colores de gran resistencia con perfil bajo. La tecnología de infrarrojos integrada le permite controlar fácilmente los colores estáticos y los programas automáticos con el mando a distancia IRC-6 opcional. Control DMX sin cables gracias al puerto D-Fi USB integrado. Los doce LED de alta potencia, con cuatro colores, eliminan prácticamente las sombras multicolor, y su emisión de luz suave y uniforme lo hace perfecto para aplicaciones de luz frontal.



¡ADVERTENCIA! NO enchufe nada que no sea un D-Fi USB en el puerto USB. Si lo hace, podría producir daños al producto.

Corriente alterna

Este producto tiene una fuente de alimentación con detección automática que puede funcionar con un rango de tensión de entrada de 100–240 VCA, 50/60 Hz.



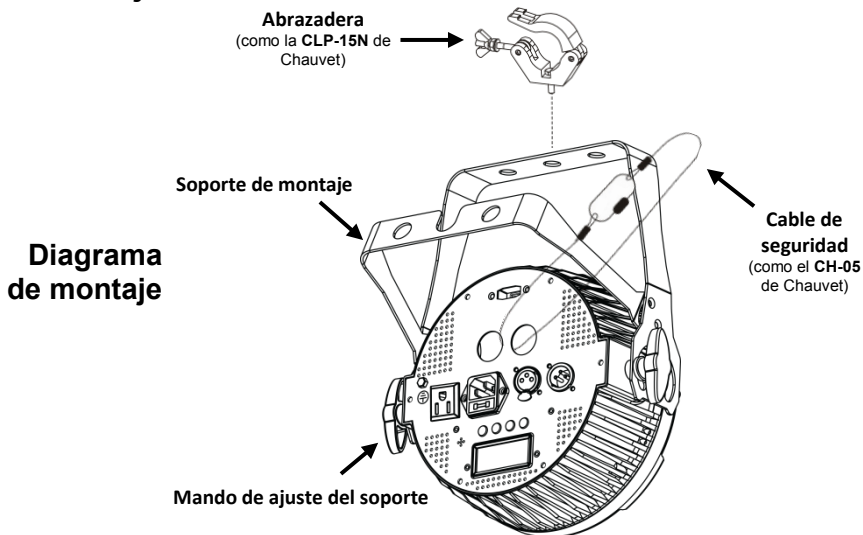
Alimentación en cadena Sustitución del fusible

Para evitar un desgaste innecesario y alargar su vida útil, desconecte completamente el producto mediante el interruptor o desenchufándolo durante periodos en que no se use.

Para ver el máximo número de SlimPAR PRO Q USB que se pueden alimentar en cadena a 120 V o a 240 V, consulte el Manual de usuario o la etiqueta del producto.

1. Desconecte el producto de la alimentación.
2. Haga cuña con la punta de un destornillador plano en la ranura del portafusibles.
3. Saque la tapa de seguridad de la carcasa.
4. Quite el fusible fundido de la sujeción en la parte frontal de la tapa de seguridad y sustituya el fusible con otro del mismo tipo y categoría.
5. Vuelva a insertar el portafusibles y conecte de nuevo la alimentación.

Montaje Antes de montar este producto, lea las [Notas de seguridad](#).



Descripción del panel de control

Botón	Función
<MENU>	Sale del menú o función actual
<UP>	Navega hacia arriba por la lista de menú y aumenta el valor numérico cuando está en una función
<DOWN>	Navega hacia abajo por la lista de menú y disminuye el valor numérico cuando está en una función
<ENTER>	Habilita el menú actualmente en pantalla o configura el valor seleccionado actualmente dentro de la función seleccionada

Conectividad D-Fi USB

El SlimPAR PRO Q USB tiene la capacidad de convertirse en un receptor/transmisor D-Fi inalámbrico utilizando el D-Fi USB de CHAUVET DJ. Simplemente configure el conmutador DIP para el canal de recepción/transmisión del D-Fi, enchúfelo en el puerto USB y luego configure la personalidad DMX del producto y la dirección DMX. Consulte las demás instrucciones para conectar y configurar este producto para funcionamiento del D-Fi USB en el Manual de usuario.



¡ADVERTENCIA! NO enchufe nada que no sea un D-Fi USB en el puerto USB. Si lo hace, podría producir daños al producto.

Una vez conectado, el D-Fi USB tomará el control del producto. El DMX por cable, el control de pantalla manual/botones de menú y el IRC-6 no estarán disponibles hasta que desconecte el D-Fi USB. Los niveles de prioridad son:



1. D-Fi USB
2. DMX por cable
3. Mando a distancia IRC-6
4. Control de pantalla manual/Botones de menú

Enlace DMX El SlimPAR PRO Q USB puede funcionar con un controlador DMX cuando se enlaza por conexiones serie DMX. Las instrucciones para conectar y configurar este producto para funcionamiento DMX están en el Manual de usuario. Si no está familiarizado con DMX, descargue el Manual DMX de www.chauvetlighting.com.

Dirección de inicio Para asegurarse acceso total a todos los canales en cada modo DMX, la dirección DMX más recomendable es **503**.

Conexión Maestro/Esclavo El SlimPAR PRO Q USB usa la conexión de datos DMX para su modo Maestro/Esclavo. Las instrucciones para conectar y configurar este producto para funcionamiento Maestro/Esclavo están en el Manual de usuario.

IRC-6 (control remoto por infrarrojos) El SlimPAR PRO Q USB es totalmente compatible con el control remoto por infrarrojos (IRC-6) de CHAUVET DJ. Para información adicional sobre el IRC-6 o para descargar las instrucciones, consulte www.chauvetlighting.com.

Opciones de menú

Nivel principal	Niveles de programación	Descripción
4-CH	d001–512	Modo DMX de 4 canales
5-CH	d001–512	Modo DMX de 5 canales
10CH	d001–512	Modo DMX de 10 canales
C--	C1–19	Colores estático
P-- (automático)	P1	Programa de 4 colores (cambio)
	P2	Programa de 4 colores (pulso)
	P3	Programa de 19 colores (cambio)
	P4	Programa de 19 colores (fundido)
S--	S--1–100	Velocidad de programa para P1–P4
Snd (activo por sonido)	Snd1	Programa de 4 colores (activo por sonido)
	Snd2	Programa de 19 colores (activo por sonido)
Sens	u--0–100	Sensibilidad al sonido
U--	r000–255 (rojo)	Colores estáticos personalizados Combina rojo, verde, azul y ámbar
	g000–255 (verde)	
	b000–255 (azul)	
	A000–255 (ámbar)	
dIM	OFF	Ajustes de velocidad de atenuador
	dIM1	
	dIM2	
	dIM3	
SEr	On	Activa o desactiva los infrarrojos
	OFF	

Valores DMX

10CH	Canal	Función	Valor	Porcentaje/Configuración
	1	Atenuador	000 ⇔ 255	0–100%
	2	Rojo	000 ⇔ 255	0–100%
	3	Verde	000 ⇔ 255	0–100%
	4	Azul	000 ⇔ 255	0–100%
	5	Ámbar	000 ⇔ 255	0–100%
	6	Macros de color (tiene preferencia sobre C 2-5)	000 ⇔ 010	Sin función
			011 ⇔ 255	Macros de color
	7	Estroboscopio	000 ⇔ 010	Sin función
			011 ⇔ 255	Estroboscopio, slow to fast
	8	Programa automático	000 ⇔ 031	Sin función
			032 ⇔ 069	Programa automático 1
			070 ⇔ 106	Programa automático 2
			107 ⇔ 143	Programa automático 3
			144 ⇔ 180	Programa automático 4
			181 ⇔ 217	Modo activo por sonido 1
			218 ⇔ 255	Modo activo por sonido 2
	9	Velocidad de programa (cuando el C 8 está entre 032-180)	000 ⇔ 255	Velocidad de lenta a rápida
		Sensibilidad al sonido (cuando el C 8 está entre 181–255)	000 ⇔ 010	Sin función
			011 ⇔ 255	Sensibilidad baja a alta
	10	Velocidad atenuador	000 ⇔ 051	Ajuste de la velocidad del atenuador desde la pantalla
			052 ⇔ 101	Modo velocidad del atenuador apagado
			102 ⇔ 152	Modo velocidad del atenuador 1 rápida
			153 ⇔ 203	Modo velocidad del atenuador 2 intermedia
			204 ⇔ 255	Modo velocidad del atenuador 3 lenta

5-CH	Canal	Función	Valor	Porcentaje/Configuración
	1	Atenuador	000 ⇔ 255	0–100%
	2	Rojo	000 ⇔ 255	0–100%
	3	Verde	000 ⇔ 255	0–100%
	4	Azul	000 ⇔ 255	0–100%
	5	Ámbar	000 ⇔ 255	0–100%

4-CH	Canal	Función	Valor	Porcentaje/Configuración
	1	Rojo	000 ⇔ 255	0–100%
	2	Verde	000 ⇔ 255	0–100%
	3	Azul	000 ⇔ 255	0–100%
	4	Ámbar	000 ⇔ 255	0–100%

A propos de ce manuel Le Manuel de Référence (MR) du SlimPAR PRO Q USB reprend des informations de base sur cet appareil notamment en matière de montage, d'options de menu et de valeurs DMX. Veuillez télécharger le manuel d'utilisation à partir du site internet www.chauvetlighting.com pour plus de détails.

Clause de non Responsabilité Les informations et caractéristiques contenues dans ce MR sont sujettes à modification sans préavis.

Consignes de Sécurité Ces consignes de sécurité contiennent des informations importantes en matière d'installation, d'utilisation et d'entretien.



- Cet appareil DOIT être relié à un circuit mis à la terre et protégé.
- Toujours débrancher l'appareil de la source d'alimentation avant de le nettoyer ou de remplacer son fusible.
- NE PAS exposer directement les yeux à la source de lumière lorsque le produit est allumé.
- Veillez à ce que le cordon d'alimentation ne soit jamais pincé ou endommagé.
- Ne débranchez jamais cet appareil en tirant sur le cordon d'alimentation.
- En cas de montage de l'appareil en hauteur, veillez à toujours utiliser un câble de sécurité.
- NE PAS laisser de produit inflammable à proximité de l'appareil lorsque celui-ci fonctionne.
- NE PAS toucher au boîtier de l'appareil lorsqu'il est en fonctionnement, celui-ci pouvant être très chaud.



- La tension de la source d'énergie à laquelle est connecté cet appareil doit être dans la plage indiquée sur l'étiquette ou sur le panneau arrière de l'appareil.
- Cet appareil doit uniquement être utilisé en intérieur ! (IP20) Afin d'éviter tout risque d'incendie ou de décharge électrique, veillez à n'exposer cet appareil ni à la pluie ni à l'humidité.
- Installez toujours cet appareil dans un endroit bien ventilé à au moins 50 cm (20 po) des surfaces adjacentes.
- Assurez-vous qu'aucune fente de ventilation de l'appareil n'est obstruée.
- Ne connectez jamais cet appareil à un variateur ou un rhéostat.
- Lors du remplacement du fusible, utilisez le même type et le même ampérage.
- Utilisez EXCLUSIVEMENT le support de suspension/fixation pour soulever cet appareil.
- La température ambiante maximale est de 40 °C (104 °F). Ne faites pas fonctionner cet appareil à des températures plus élevées.
- En cas de sérieux problèmes de fonctionnement, arrêtez l'appareil immédiatement.
- NE PAS ouvrir cet appareil. Il ne contient aucune pièce réparable par l'utilisateur.
- Durant les périodes de non-utilisation, pour éviter toute usure inutile et pour prolonger la durée de vie, éteignez complètement l'appareil en le débranchant ou en coupant le disjoncteur.

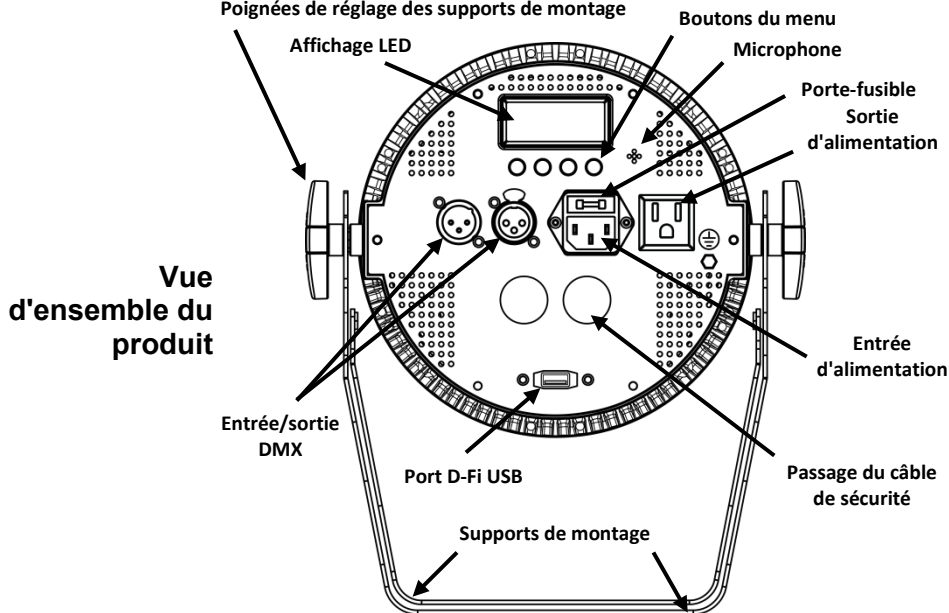
Nous contacter En dehors des États-Unis, du Royaume-Uni, de l'Irlande, du Mexique ou du Benelux, contactez votre fournisseur si vous avez besoin d'assistance ou pour retourner un appareil. Veuillez consulter le site internet www.chauvetlighting.com pour obtenir des informations pour nous contacter.

- Contenu**
- SlimPAR PRO Q USB
 - Porte-gélatine
 - Support de gélatine
 - Cordon d'alimentation
 - Fiche de garantie
 - Manuel de référence

Préalable Déballez votre SlimPAR PRO Q USB et assurez-vous que vous avez reçu toutes les pièces en bon état. Si la boîte et/ou son contenu semble endommagés, contactez immédiatement le transporteur, et non pas Chauvet.

Description de l'appareil Le SlimPAR PRO Q USB est un projecteur Par LED quadricolore compact et résistant. La technologie infrarouge intégrée permet de facilement contrôler les couleurs statiques et les programmes automatisés grâce à la télécommande IRC-6 en option. Le port D-Fi USB intégré permet d'effectuer un contrôle DMX sans fil. Les douze LED quadricolores haute puissance permettent d'éliminer quasiment toute ombre multicolore. De plus, la sortie lumineuse douce et uniforme fait de ce projecteur un appareil idéal pour les usages en lumière frontale.

Poignées de réglage des supports de montage



ATTENTION ! NE branchez QUE des appareils D-Fi USB sur le port USB. Le non-respect de cette consigne peut endommager l'appareil.

Alimentation

CA

Cet appareil est doté d'une alimentation universelle qui peut prendre en charge toute tension d'entrée comprise entre 100 et 240 VCA, 50/60 Hz.



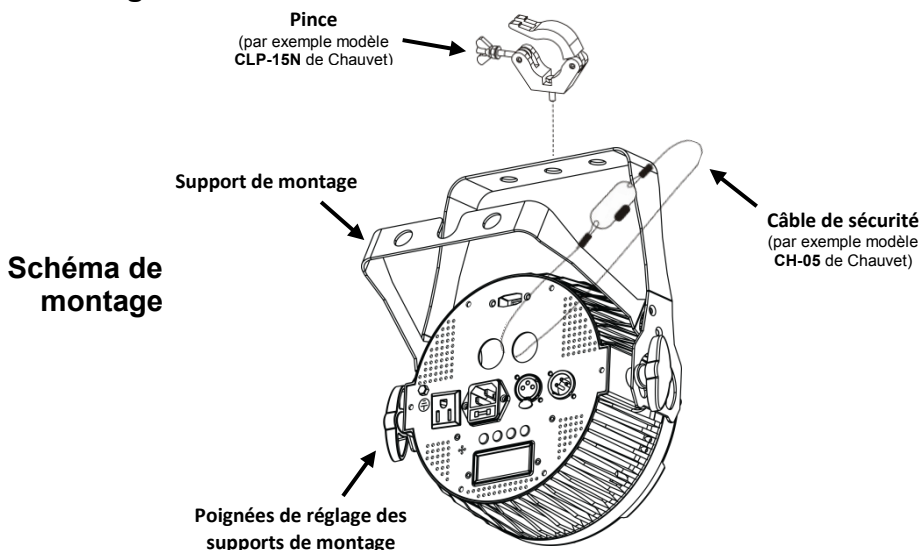
Durant les périodes de non-utilisation, pour éviter toute usure inutile et pour prolonger la durée de vie, éteignez complètement l'appareil en le débranchant ou en coupant le disjoncteur.

Chaînage électrique Pour savoir combien de projecteurs SlimPAR PRO Q USB peuvent être chaînés entre eux au maximum sur du 120 V ou du 240 V, veuillez consulter le manuel de l'utilisateur ou l'étiquette sur l'appareil.

Remplacement des fusibles

1. Débranchez l'appareil.
2. Calez la pointe d'un tournevis à tête plate dans la fente du porte-fusible.
3. Soulevez le capuchon de sécurité hors du boîtier.
4. Enlevez le fusible grillé logé dans le clip sur le devant du capuchon de sécurité et remplacez-le par un fusible de même type et de même ampérage.
5. Remettez le porte-fusible en place puis rebranchez.

Montage Avant de monter cet appareil, veuillez lire les [consignes de sécurité](#).



Description du panneau de commande

Bouton	Fonction
<MENU>	Permet de sortir du menu ou de la fonction en cours
<UP>	Permet de naviguer vers le haut dans la liste du menu et d'incrémenter une valeur numérique dans une fonction
<DOWN>	Permet de naviguer vers le bas dans la liste du menu et de décrémenter une valeur numérique dans une fonction
<ENTER>	Active l'entrée de menu actuellement affichée ou confirme la valeur actuellement sélectionnée pour la fonction en cours de sélection

Connectivité D-Fi USB Le SlimPAR PRO Q USB peut se transformer en récepteur/émetteur D-Fi sans fil avec l'utilisation du module D-Fi USB de CHAUVET DJ. Il suffit de régler l'interrupteur DIP sur le canal réception/émission, de brancher le module sur le port USB et de paramétrer la personnalité et l'adresse DMX de l'appareil. Vous trouverez davantage d'instructions pour la connexion et la configuration de cet appareil pour le fonctionnement en DMX dans le manuel d'utilisation.



ATTENTION! NE branchez QUE des appareils D-Fi USB sur le port USB. Le non-respect de cette consigne peut endommager l'appareil.

Une fois branché, le module D-Fi USB prendra le contact de l'appareil. Le DMX filaire, le contrôle manuel de l'affichage, les boutons du menu et l'IRC-6 seront indisponibles jusqu'à ce que vous débranchiez le module D-Fi USB. Les niveaux de priorité sont comme suit :



- 1. Module D-Fi USB**
- 2. DMX filaire**
- 3. Télécommande sans-fil IRC-6**
- 4. Affichage digitale manuel / boutons du menu**

Chaînage DMX Le SlimPAR PRO Q USB peut fonctionner avec un contrôleur DMX lorsqu'il est relié par des connexions séries DMX. Les instructions pour la connexion et la configuration de cet appareil pour le fonctionnement en DMX sont indiquées dans le manuel d'utilisation. Si vous n'êtes pas familier avec le protocole DMX, vous pouvez télécharger l'introduction au DMX à l'adresse www.chauvetlighting.com.

Adresse de départ Pour permettre un accès à l'ensemble des canaux de chaque mode DMX, l'adresse DMX maximale recommandée est **503**.

Connexion maître/esclave Le SlimPAR PRO Q USB utilise une connexion de données DMX pour le fonctionnement de son mode maître/esclave. Les instructions pour la connexion et la configuration de cet appareil pour le fonctionnement en maître/esclave sont indiquées dans le manuel d'utilisation.

IRC-6 (Télécommande par infrarouge) Le SlimPAR PRO Q USB est compatible avec la télécommande infra-rouge (IRC-6) de CHAUVET DJ. Pour plus d'informations sur l'IRC-6 ou pour télécharger les instructions, rendez-vous à l'adresse www.chauvetlighting.com.

Options du menu

Niveau principal	Étapes de programmation	Description
4-CH	d001-512	Mode DMX à 4 canaux
5-CH	d001-512	Mode DMX à 5 canaux
10CH	d001-512	Mode DMX à 10 canaux
C--	C1-19	Couleurs statiques
P-- (automatique)	P1	Programme à 4 couleurs (accroche)
	P2	Programme à 4 couleurs (pulsation)
	P3	Programme à 19 couleurs (accroche)
	P4	Programme à 19 couleurs (fondu)
S--	S--1-100	Vitesse de programme pour P1 à P4
Snd (activation par le son)	Snd1	Programme à 4 couleurs (activation par le son)
	Snd2	Programme à 19 couleurs (activation par le son)
Sens	u--0-100	Sensibilité au son
U--	r000-255 (rouge)	Couleurs statiques personnalisées Combinaison de rouge, vert, bleu y ambre
	g000-255 (vert)	
	b000-255 (bleu)	
	A000-255 (ambre)	
dim	OFF	Paramétrage de vitesse de gradateur
	dim1	
	dim2	
	dim3	
SEr	On	Permet d'activer ou désactiver l'infrarouge
	OFF	

Valeurs DMX

10CH	Canal	Fonction	Valeur	Pourcentage/Paramétrage
	1	Gradateur	000 ⇔ 255	0 à 100%
	2	Rouge	000 ⇔ 255	0 à 100%
	3	Vert	000 ⇔ 255	0 à 100%
	4	Bleu	000 ⇔ 255	0 à 100%
	5	Ambre	000 ⇔ 255	0 à 100%
	6	Macros de couleurs (forçage des canaux 2 à 5)	000 ⇔ 010	Aucune fonction
			011 ⇔ 255	Macros de couleurs
	7	Stroboscope	000 ⇔ 010	Pas de fonction
			011 ⇔ 255	Vitesse de stroboscope lente à rapide
	8	Programme automatique	000 ⇔ 031	Aucune fonction
			032 ⇔ 069	Programme automatique 1
			070 ⇔ 106	Programme automatique 2
			107 ⇔ 143	Programme automatique 3
			144 ⇔ 180	Programme automatique 4
			181 ⇔ 217	Mode d'activation par le son 1
	9	Vitesse du programme (lorsque le canal 8 est entre 032 et 180)	000 ⇔ 255	Vitesse lente à rapide
			Sensibilité au son (lorsque le canal 8 est entre 181 et 255)	000 ⇔ 010
		011 ⇔ 255		Sensibilité basse à élevée
	10	Vitesse de gradation	000 ⇔ 051	Vitesse de gradation réglée depuis l'affichage
			052 ⇔ 101	Arrêt du mode de vitesse de gradation
			102 ⇔ 152	Mode 1 de vitesse de gradation (rapide)
			153 ⇔ 203	Mode 2 de vitesse de gradation (moyen)
			204 ⇔ 255	Mode 3 de vitesse de gradation (lent)

5-CH	Canal	Fonction	Valeur	Pourcentage/Paramétrage
	1	Gradateur	000 ⇔ 255	0 à 100%
	2	Rouge	000 ⇔ 255	0 à 100%
	3	Vert	000 ⇔ 255	0 à 100%
	4	Bleu	000 ⇔ 255	0 à 100%
	5	Ambre	000 ⇔ 255	0 à 100%

4-CH	Canal	Fonction	Valeur	Pourcentage/Paramétrage
	1	Rouge	000 ⇔ 255	0 à 100%
	2	Vert	000 ⇔ 255	0 à 100%
	3	Bleu	000 ⇔ 255	0 à 100%
	4	Ambre	000 ⇔ 255	0 à 100%

Über diese Schnellanleitung

In der Schnellanleitung des SlimPAR PRO Q USB finden Sie die wesentlichen Produktinformationen, wie etwa über die Montage, Menüoptionen und DMX-Werte des Geräts. Laden Sie für weiterführende Informationen unter www.chauvetlighting.com das Benutzerhandbuch herunter.

Haftungsausschluss

Die in dieser Anleitung aufgeführten Informationen und Spezifikationen können ohne vorherige Ankündigung geändert werden.

Sicherheitshinweise

Diese Sicherheitshinweise enthalten wichtige Informationen über die Montage, Verwendung und Wartung des Geräts.



- Schließen Sie dieses Produkt NUR an einen mit der Erde verbundenen und geschützten Stromkreis an.
- Trennen Sie das Gerät von der Stromquelle, bevor Sie es reinigen oder die Sicherung auswechseln.
- NIEMALS in die Lichtquelle schauen, während das Gerät eingeschaltet ist.
- Stellen Sie sicher, dass das Netzkabel nicht gequetscht oder beschädigt ist.
- Ziehen Sie beim Trennen des Geräts von der Stromversorgung nie am Kabel.
- Bei Montage über Kopf immer ein Sicherheitsseil verwenden.
- KEINE entflammaren Materialien während des Betriebs in der Nähe des Geräts lagern.
- NIEMALS während des Betriebs das Gehäuse berühren, da dies sehr heiß wird.



- Die Spannung der Schukosteckdose, an die Sie das Gerät anschließen, muss sich innerhalb des Spannungsbereiches befinden, der auf dem Hinweisschild oder dem rückwärtigen Bedienfeld des Geräts angegeben ist.
- Dieses Gerät darf nur im Innenbereich verwendet werden. (IP20) Um das Risiko von Bränden oder elektrischen Schlägen zu vermeiden, dürfen Sie das Gerät nicht Regen oder Feuchtigkeit aussetzen.
- Installieren Sie das Gerät an einem Ort mit ausreichender Belüftung und mit einem Abstand von 50 cm zu den angrenzenden Flächen.
- Stellen Sie sicher, dass die Lüftungsöffnungen im Gehäuse des Geräts nicht verschlossen sind.
- Schließen Sie dieses Gerät niemals an einen Dimmer oder Regelwiderstand an.
- Achten Sie beim Auswechseln der Sicherung darauf, den gleichen Typ mit den gleichen Werten zu verwenden.
- Das Gerät NUR an den Hänge-/Befestigungsbügeln oder Griffen tragen.
- Die maximal zulässige Umgebungstemperatur beträgt 40 °C. Nehmen Sie das Gerät nicht bei höheren Temperaturen in Betrieb.
- Bei ernsthaften Betriebsproblemen stoppen Sie umgehend die Verwendung des Geräts.
- Dieses Gerät NICHT öffnen. Die eingebauten Komponenten sind für den Kunden wartungsfrei.
- Um unnötigen Verschleiß zu vermeiden und die Lebensdauer des Geräts zu verlängern, trennen Sie während längerer Perioden des Nichtgebrauchs das Gerät vom Stromnetz – entweder per Trennschalter oder durch Herausziehen des Steckers aus der Steckdose.

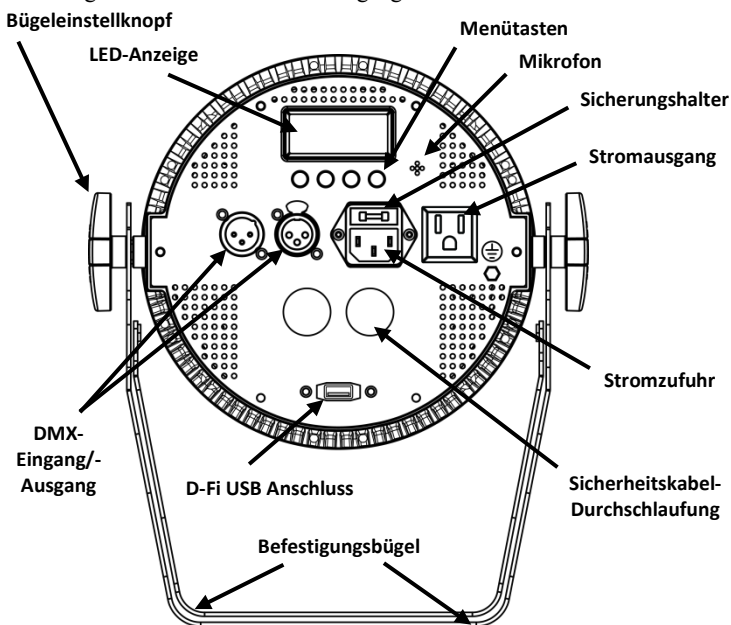
Kontakt

Kunden außerhalb der USA, GB, Irland, Mexiko oder Benelux wenden sich an ihren Lieferanten, um den Kundensupport in Anspruch zu nehmen oder ein Produkt zurückzuschicken. Kontaktinformationen finden Sie unter www.chauvetlighting.com.

- Packungsinhalt**
- SlimPAR PRO Q USB
 - Gel-Rahmen
 - Halter für Gel-Rahmen
 - Netzkabel
 - Garantiekarte
 - Schnellanleitung

Start Packen Sie Ihren SlimPAR PRO Q USB aus und überprüfen Sie, ob Sie alle Teile unbeschädigt erhalten haben. Wenn die Verpackung beschädigt ist, benachrichtigen Sie umgehend das Transportunternehmen, nicht jedoch Chauvet.

Produktbeschreibung Die SlimPAR PRO Q USB ist eine vierfarbige LED-PAR-Kanne in flacher Bauweise für den robusten Einsatz. Die integrierte Infrarottechnologie erlaubt eine einfache Steuerung der statischen Farben und automatischen Programme per optionaler Fernbedienung IRC-6. Drahtlose DMX-Steuerung mit dem bequemen, integrierten D-Fi Anschluss. Zwölf vierfarbige Hochleistungs-LEDs eliminieren nahezu die unerwünschten mehrfarbigen Schatten und sorgen für gleichmäßige Farben, wodurch sich das Gerät hervorragend für die Frontbeleuchtung eignet.



Produktübersicht



ACHTUNG! KEIN anderes Gerät als einen D-Fi USB in den USB-Anschluss einstecken. Dies könnte zu Beschädigungen des Produkts führen.

Wechselstrom

Dieses Gerät verfügt über ein Vorschaltgerät, das automatisch die anliegende Spannung erkennt, sobald der Netzstecker in die Schukosteckdose gesteckt wird, und kann mit einer Eingangsspannung von 100~240 V AC, 50/60 Hz arbeiten.



Um unnötigen Verschleiß zu vermeiden und die Lebensdauer des Geräts zu verlängern, trennen Sie während längerer Perioden des Nichtgebrauchs das Gerät vom Stromnetz – entweder per Trennschalter oder durch Herausziehen des Steckers aus der Steckdose.

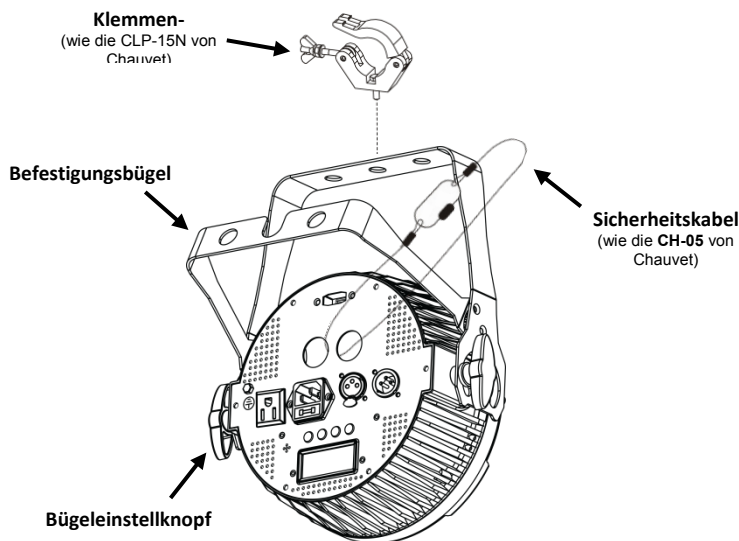
Serienschaltung der Geräte Informationen zur maximalen Anzahl der SlimPAR PRO Q USB-Geräte, die bei 120 V oder 240 V in Serie geschaltet werden können, finden Sie in der Bedienungsanleitung oder auf dem Typenschild am Gerät.

Auswechseln der Sicherung

1. Trennen Sie das Gerät vom Stromnetz.
2. Klemmen Sie die Spitze eines Flachkopfschraubendrehers in den Schlitz des Sicherungshalters.
3. Hebeln Sie die Sicherheitsabdeckung vom Gehäuse ab.
4. Entfernen Sie die durchgebrannte Sicherung von der Klemme am Vorderteil der Sicherheitsabdeckung, und ersetzen Sie diese durch eine Sicherung des gleichen Typs und mit den gleichen Werten.
5. Stecken Sie den Sicherungshalter wieder zurück, und schließen Sie das Gerät an das Stromnetz an.

Montage Lesen Sie vor der Montage dieses Geräts in jedem Fall die [Sicherheitshinweise](#).

Montageansicht



Beschreibung des Bedienfeldes

Taste	Funktion
<MENU>	Wählt einen Betriebsmodus oder verlässt die aktuelle Menüoption
<UP>	Damit navigieren Sie durch die Menüpunkte nach oben und erhöhen den numerischen Wert der entsprechenden Funktionen
<DOWN>	Damit navigieren Sie durch die Menüpunkte nach unten und verringern den numerischen Wert der entsprechenden Funktionen
<ENTER>	Aktiviert eine Menüoption oder einen ausgewählten Wert

D-Fi USB-Anschluss Der SlimPAR PRO Q USB kann mit einem D-Fi USB von CHAUVET DJ in einen drahtlosen D-Fi Transceiver umgewandelt werden. Stellen Sie dazu einfach den DIP-Schalter auf den Kanal des D-Fi Transceivers ein, stecken Sie das Gerät in den USB-Anschluss ein und stellen Sie anschließend die DMX-Eigenschaften sowie die DMX-Adresse ein. Weitere Anweisungen zum Zusammenschluss und der Konfiguration dieses Geräts für den Betrieb mit D-Fi USB finden Sie im Benutzerhandbuch.



ACHTUNG! KEIN anderes Gerät als einen D-Fi USB in den USB-Anschluss einstecken. Dies könnte zu Beschädigungen des Produkts führen.

Nach dem Einstecken übernimmt der D-Fi USB die Steuerung des Geräts. Drahtgebundenes DMX, manuelle Bedienelemente und Menüschaftflächen sowie IRC-6-Fernbedienung sind deaktiviert, bis Sie den D-Fi USB wieder ausstecken. Die Prioritätenebenen sind wie folgt verteilt:



1. D-Fi USB
2. Drahtgebundenes DMX
3. Fernbedienung IRC-6
4. Manuelle Bedienelemente und Menüschaftflächen

DMX-Verbindung Der SlimPAR PRO Q USB kann mit einem DMX-Controller betrieben werden, wenn eine DMX-Serienschaltung zum Einsatz kommt. Anweisungen zum Zusammenschluss und der Konfiguration dieses Geräts für den Betrieb im DMX-Modus finden Sie im Benutzerhandbuch. Wenn Sie mit DMX nicht vertraut sind, laden Sie "DMX - Eine Einführung" unter www.chauvetlighting.com herunter.

Startadresse Um einen vollständigen Zugang zu allen Kanälen in jedem DMX-Modus zu gewährleisten, beträgt die höchste empfohlene DMX-Adresse **503**.

Master/Slave-Schaltung Der SlimPAR PRO Q USB verwendet für seinen Master/Slave-Modus eine DMX-Datenverbindung. Anweisungen zum Zusammenschluss und der Konfiguration dieses Geräts für den Betrieb im Master/Slave-Modus finden Sie im Benutzerhandbuch.

IRC-6 (Infrarot-Fernbedienung) Der SlimPAR PRO Q USB ist vollständig kompatibel mit der Infrarot-Fernbedienung (IRC-6) von CHAUVET DJ. Weitere Informationen zur IRC-6 oder herunterladbare Anweisungen finden Sie unter www.chauvetlighting.com.

Menüoptionen

Hauptebene	Programmirebenen	Beschreibung
4-CH	d001–512	4-Kanal DMX-Modus
5-CH	d001–512	5-Kanal DMX-Modus
10CH	d001–512	10-Kanal DMX-Modus
C--	C1–19	Statische Farben
P-- (Automatisch)	P1	4-Farben-Programm (Snap)
	P2	4-Farben-Programm (Pulse)
	P3	19-Farben-Programm (Snap)
	P4	19-Farben-Programm (Fading)
S--	S--1–100	Programmgeschwindigkeit für P1–P4
Snd (Musiksteuerung)	Snd1	4-Farben-Programm (Musiksteuerung)
	Snd2	19-Farben-Programm (Musiksteuerung)
Sens	u--0–100	Musikempfindlichkeit
U--	r000–255 (rot)	Benutzerdefinierte statische Farben kombiniert rot, grün, blau und bernsteinfarben
	g000–255 (grün)	
	b000–255 (blau)	
	A000–255 (bernsteinfarben)	
dim	OFF	Dimmergeschwindigkeitseinstellungen
	dim1	
	dim2	
	dim3	
SEr	On	Schaltet Infrarot ein oder aus
	OFF	

DMX-Werte

10CH	Kanal	Funktion	Wert	Prozent/Einstellung
	1	Dimmer	000 ⇔ 255	0–100%
	2	Rot	000 ⇔ 255	0–100%
	3	Grün	000 ⇔ 255	0–100%
	4	Blau	000 ⇔ 255	0–100%
	5	Bernsteinfarben	000 ⇔ 255	0–100%
	6	Farbtöne (überschreibt die Kanäle 2-5)	000 ⇔ 010	Keine Funktion
			011 ⇔ 255	Farbtöne
	7	Strobe	000 ⇔ 010	Keine Funktion
			011 ⇔ 255	Strobe, langsam bis schnell
	8	Auto-Programm	000 ⇔ 031	Keine Funktion
			032 ⇔ 069	Auto-Programm 1
			070 ⇔ 106	Auto-Programm 2
			107 ⇔ 143	Auto-Programm 3
			144 ⇔ 180	Auto-Programm 4
			181 ⇔ 217	Musiksteuerungs-Modus 1
	9	Programm- geschwindigkeit (wenn Kanal 8 von 032 bis 180 reicht)	000 ⇔ 255	Geschwindigkeit, langsam bis schnell
			Musikempfindlich- keit (wenn Kanal 8 von 181 bis 255 reicht)	000 ⇔ 010
		011 ⇔ 255		Empfindlichkeit, niedrig bis hoch
	10	Dimmer- geschwindigkeit	000 ⇔ 051	Dimmergeschwindigkeit von Anzeige eingestellt
			052 ⇔ 101	Dimmergeschwindigkeits-Modus aus
			102 ⇔ 152	Dimmergeschwindigkeits-Modus 1 schnell
			153 ⇔ 203	Dimmergeschwindigkeits-Modus 2 mittelschnell
			204 ⇔ 255	Dimmergeschwindigkeits-Modus 3 langsam

5-CH	Kanal	Funktion	Wert	Prozent/Einstellung
	1	Dimmer	000 ⇔ 255	0–100%
	2	Rot	000 ⇔ 255	0–100%
	3	Grün	000 ⇔ 255	0–100%
	4	Blau	000 ⇔ 255	0–100%
	5	Bernsteinfarben	000 ⇔ 255	0–100%

4-CH	Kanal	Funktion	Wert	Prozent/Einstellung
	1	Rot	000 ⇔ 255	0–100%
	2	Grün	000 ⇔ 255	0–100%
	3	Blau	000 ⇔ 255	0–100%
	4	Bernsteinfarben	000 ⇔ 255	0–100%

Informazioni sulla Guida La Guida Rapida SlimPAR PRO Q USB contiene informazioni di base sul prodotto quali montaggio, opzioni menù e valori DMX. Per maggiori dettagli, scaricare il Manuale Utente dal sito www.chauvetlighting.com.

Esclusione di responsabilità Le informazioni e le specifiche contenute in questa guida possono essere modificate senza preavviso.

Note di Sicurezza Le Note di Sicurezza includono informazioni importanti circa il montaggio, l'uso e la manutenzione.



- Collegare questa unità SOLTANTO ad un circuito dotato di messa a terra e protetto.
- Prima di effettuare la pulizia o sostituire il fusibile, scollegare sempre l'unità dall'alimentazione elettrica.
- NON guardare la sorgente luminosa quando l'unità è in funzione.
- Assicurarsi che il cavo di alimentazione non sia piegato o danneggiato.
- Non scollegare mai questa apparecchiatura dall'alimentazione elettrica tirando il cavo.
- Per il montaggio in alto dell'unità utilizzare SEMPRE un cavo di sicurezza.
- NON collocare materiale infiammabile vicino all'unità mentre è in funzione.
- NON toccare l'unità durante il funzionamento perché potrebbe essere molto calda.



- La tensione della presa a muro cui si collega l'apparecchiatura deve trovarsi entro il campo specificato sull'etichetta o sul pannello posteriore.
- Questa apparecchiatura deve essere utilizzata soltanto in interni (IP20)! Per evitare il rischio di incendio o di folgorazione non esporre l'apparecchiatura alla pioggia o all'umidità.
- Montare sempre l'unità in posizione ben ventilata, ad almeno 50 cm. (20") da qualsiasi superficie.
- Assicurarsi che nessuna apertura di ventilazione dell'unità sia ostruita.
- Non collegare mai ad un dimmer o ad un reostato.
- Sostituire il fusibile con un altro dello stesso tipo e classe.
- Prendere e trasportare l'unità SOLTANTO dalla staffa per il montaggio sospeso o dalle maniglie.
- Massima temperatura ambiente ammessa: 40 °C (104 °F). Non utilizzare l'unità a temperature superiori.
- In caso di gravi problemi di funzionamento sospendere immediatamente l'utilizzo.
- NON aprire l'unità. Non contiene parti riparabili dall'utente.
- Per evitare un consumo inutile ed aumentare la durata, durante i periodi di non utilizzo disconnettere completamente il prodotto dall'alimentazione con l'interruttore o scollegando il cavo.

Contatti Per richiedere assistenza o restituire l'apparecchiatura, al di fuori di Stati Uniti, Regno Unito, Irlanda, Messico o Benelux contattare il distributore locale. Per informazioni sui contatti, visitare il sito Web www.chauvetlighting.com.

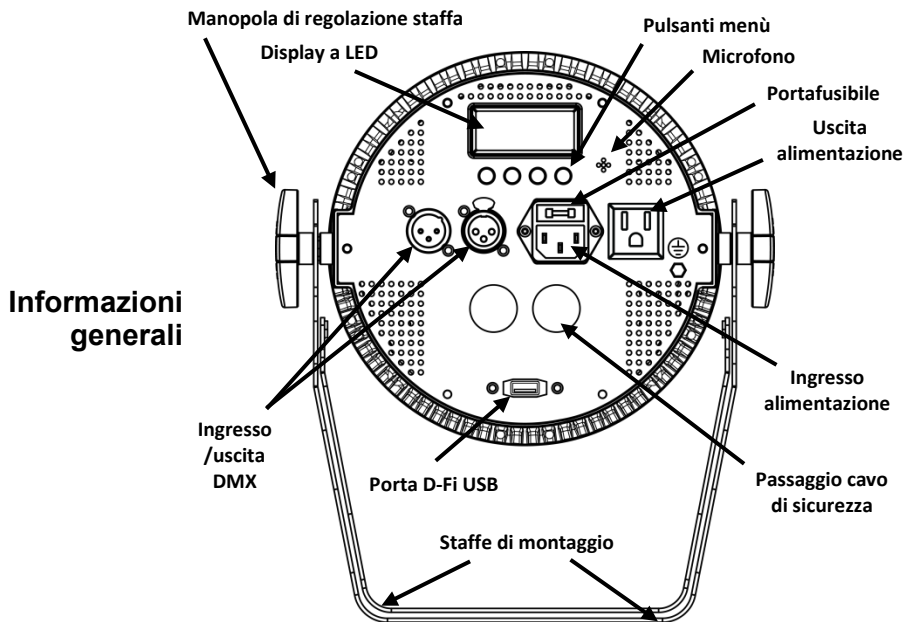
Che cosa è incluso

- SlimPAR PRO Q USB
- Porta-gelatina
- Supporto porta-gelatina
- Cavo di alimentazione
- Scheda di garanzia
- Guida Rapida

Per iniziare Disimballare SlimPAR PRO Q USB ed accertarsi di aver ricevuto tutti i componenti integri. Se l'imballo appare danneggiato, farlo immediatamente presente al trasportatore e non a Chauvet.

Descrizione del prodotto

SlimPAR PRO Q USB è un proiettore Par a LED a 4 colori, sottile e adatto ad impieghi gravosi. La tecnologia a infrarossi di cui è dotato consente di controllare agevolmente colori statici e programmi automatici con il telecomando IRC-6 opzionale. La comoda porta D-Fi USB consente il controllo DMX in wireless. I dodici LED a 4 colori ad alta potenza, che eliminano praticamente le ombre multicolore, con resa morbida e uniforme, rendono l'unità perfetta per illuminazioni frontali.



ATTENZIONE! Nella porta USB collegare SOLO un D-Fi USB. In caso contrario l'unità potrebbe danneggiarsi.

Alimentazione CA

Questa unità è dotata di alimentatore a commutazione automatica con tensione in ingresso di 100–240 V CA, 50/60 Hz.



Collegamento

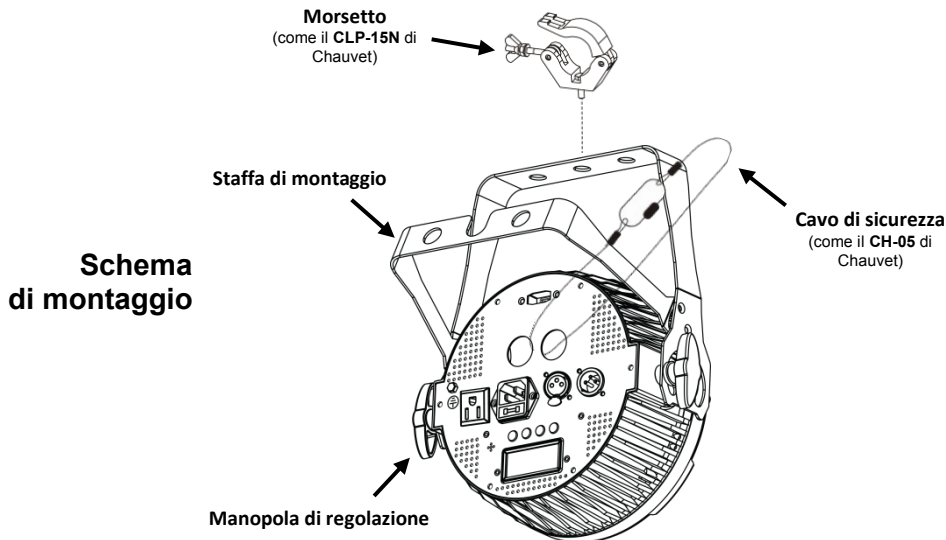
Per evitarne l'eccessiva usura e migliorarne la durata nel tempo, scollegare l'unità dalla presa elettrica o disattivare l'alimentazione tramite l'apposito interruttore, se inutilizzata per lunghi periodi.

Per il numero massimo di unità collegabili in cascata a 120 V oppure a 240 V, fare riferimento al Manuale Utente o alla targhetta collocata sul prodotto.

Sostituzione fusibile

1. Scollegare l'alimentazione elettrica dall'unità.
2. Inserire la punta di un giravite a testa piatta nella fessura dell'alloggiamento del fusibile.
3. Rimuovere dall'alloggiamento il cappello di sicurezza.
4. Rimuovere il fusibile bruciato dalla clip sulla parte anteriore del cappello di sicurezza e sostituirlo con uno identico.
5. Reinscrivere il portafusibile e ricollegare l'alimentazione elettrica.

Montaggio Prima di montare l'unità, leggere le [Note di Sicurezza](#).



Descrizione del pannello di controllo

Pulsante	Funzione
<MENU>	Consente di uscire dal menù o dalla funzione corrente
<UP>	Consente di spostarsi verso l'alto nell'elenco menù e di aumentare il valore numerico all'interno di una funzione
<DOWN>	Consente di spostarsi verso il basso nell'elenco menù e di diminuire il valore numerico all'interno di una funzione
<ENTER>	Consente di attivare il menù visualizzato o impostare il valore selezionato nella funzione selezionata

Connettività D-Fi USB

SlimPAR PRO Q USB può diventare un ricetrasmittitore wireless D-Fi utilizzando il D-Fi USB di CHAUVET DJ. È sufficiente impostare il DIP switch del canale di ricezione/trasmissione D-Fi dell'unità, collegarla alla porta USB e poi impostare funzione e indirizzo DMX. Le istruzioni complete per il collegamento e la configurazione di questa unità per il funzionamento D-Fi USB sono contenute nel Manuale Utente.



ATTENZIONE! Nella porta USB collegare SOLO un D-Fi USB. In caso contrario l'unità potrebbe danneggiarsi.

Dopo il collegamento, D-Fi USB prende il controllo del prodotto. DMX cablato, controllo manuale del display / pulsanti del menù ed IRC-6 non saranno disponibili fino a quando D-Fi USB non verrà scollegato. I livelli di priorità sono:



1. D-Fi USB
2. DMX cablato
3. Telecomando IRC-6
4. Display digitale manuale / Pulsanti del menù

Collegamento DMX

SlimPAR PRO Q USB può funzionare con un controller DMX quando collegato tramite connessioni seriali DMX. Le istruzioni per il collegamento e la configurazione di questa unità sono contenute nel Manuale Utente. Se non si ha familiarità con il DMX, scaricare DMX Primer all'indirizzo www.chauvetlighting.com.

Indirizzo iniziale

Per assicurare il completo accesso a tutti i canali in ciascuna modalità DMX, l'indirizzo maggiormente raccomandato è **503**.

Collegamento Master/Slave

In modalità Master/Slave, SlimPAR PRO Q USB utilizza il collegamento dati DMX. Le istruzioni per il collegamento e la configurazione di questa unità per il funzionamento Master/Slave sono contenute nel Manuale Utente.

IRC-6 (Telecomando a infrarossi)

SlimPAR PRO Q USB è totalmente compatibile con il Telecomando a infrarossi (IRC-6) di CHAUVET DJ. Per maggiori informazioni sul Telecomando a infrarossi, o per scaricarne le relative istruzioni, visitare il sito Web www.chauvetlighting.com.

Opzioni del Menú

Livello principale	Livelli di programmazione	Descrizione
4-CH	d001-512	Modalità DMX 4 canali
5-CH	d001-512	Modalità DMX 5 canali
10CH	d001-512	Modalità DMX 10 canali
C--	C1-19	Static colors
P-- (automatic)	P1	Colori statici
	P2	4-programma colore (snap)
	P3	4-programma colore (impulso)
	P4	19-programma colore (snap)
S--	S--1-100	19-programma colore (fading)
Snd (attivazione sonora)	Snd1	Velocità programma per P1-P4
	Snd2	4-programma colore (attivazione sonora)
Sens	u--0-100	19-programma colore (attivazione sonora)
U--	r000-255 (rosso)	Colori statici personalizzati Combinazione di rosso, verde, blu e ambra
	g000-255 (verde)	
	b000-255 (blu)	
	A000-255 (ambra)	
dIM	OFF	Impostazioni velocità dimmer
	dIM1	
	dIM2	
	dIM3	
SEr	On	Attivazione/disattivazione infrarossi
	OFF	

Valori DMX

10CH	Canale	Funzione	Valore	Percentuale/Impostazione
	1	Dimmer	000 ⇔ 255	0–100%
	2	Rosso	000 ⇔ 255	0–100%
	3	Verde	000 ⇔ 255	0–100%
	4	Blu	000 ⇔ 255	0–100%
	5	Ambra	000 ⇔ 255	0–100%
	6	Macro colore (esclude i can. 2–5)	000 ⇔ 010	Nessuna funzione
			011 ⇔ 255	Macro colore
	7	Strobo	000 ⇔ 010	Nessuna funzione
			011 ⇔ 255	Stroboscopio, da lento a veloce
	8	Programma automatico	000 ⇔ 031	Nessuna funzione
			032 ⇔ 069	Programma automatico 1
			070 ⇔ 106	Programma automatico 2
			107 ⇔ 143	Programma automatico 3
			144 ⇔ 180	Programma automatico 4
			181 ⇔ 217	Modalità Attivazione sonora 1
			218 ⇔ 255	Modalità Attivazione sonora 2
	9	Velocità programma (in can. 8 è 032–180)	000 ⇔ 255	Da lento a veloce
		Sensibilità sonora (in can. 8 è 181–255)	000 ⇔ 010	Nessuna funzione
			011 ⇔ 255	Sensibilità minima-massima
	10	Velocità dimmer	000 ⇔ 051	Velocità dimmer impostata da display
			052 ⇔ 101	Modalità dimmer disattivata
			102 ⇔ 152	Modalità velocità dimmer 1: veloce
			153 ⇔ 203	Modalità velocità dimmer 2: media
			204 ⇔ 255	Modalità velocità dimmer 3: lenta

5-CH	Canale	Funzione	Valore	Percentuale/Impostazione
	1	Dimmer	000 ⇔ 255	0–100%
	2	Rosso	000 ⇔ 255	0–100%
	3	Verde	000 ⇔ 255	0–100%
	4	Blu	000 ⇔ 255	0–100%
	5	Ambra	000 ⇔ 255	0–100%

4-CH	Canale	Funzione	Valore	Percentuale/Impostazione
	1	Rosso	000 ⇔ 255	0–100%
	2	Verde	000 ⇔ 255	0–100%
	3	Blu	000 ⇔ 255	0–100%
	4	Ambra	000 ⇔ 255	0–100%

Over deze handleiding

De SlimPAR PRO Q USB Beknopte Handleiding (BH) bevat basisinformatie over het product, zoals montage, menu-opties en DMX-waarden. Download de gebruikershandleiding op www.chauvetlighting.com voor meer informatie.

Disclaimer

De informatie en specificaties in deze BH kunnen zonder voorafgaande kennisgeving worden gewijzigd.

Veiligheidsinstructies

Deze veiligheidsinstructies bevatten belangrijke informatie over de installatie, het gebruik en het onderhoud.



- Sluit dit product UITSLUITEND op een geaard en beveiligd stroomcircuit.
- Haal voor het vervangen van de zekering altijd de stekker van het product uit het stopcontact.
- KIJK NIET in de lichtbron wanneer het apparaat is ingeschakeld.
- Zorg ervoor dat het stroomsnoer niet knikt of beschadigd.
- Koppel dit product nooit los van het stopcontact door aan het snoer te trekken.
- Gebruik een veiligheidskabel wanneer het product boven lichaamshoogte wordt gemonteerd.
- GEEN brandbare materialen in de buurt van de unit tijdens gebruik.
- RAAK het product NIET AAN wanneer het in werking omdat het dan heet zijn.



- De spanning van het stopcontact waarop u dit product aansluit moet binnen het vermelde bereik op de sticker of achterkant van het product zijn.
- Het product is alleen voor gebruik binnenshuis! (IP20) Om risico op brand of elektrische schokken te voorkomen, mag dit product niet aan regen of vocht worden blootgesteld.
- Monteer dit product altijd op een plek met voldoende ventilatie, minstens 20 inch (50 cm) van de aangrenzende oppervlakken.
- Zorg ervoor dat er geen ventilatie-openingen van de behuizing van het product worden geblokkeerd.
- Sluit dit product nooit aan op een dimmer of een regelweerstand.
- Vervang de zekering met een van hetzelfde type en met dezelfde waarde.
- Gebruik UITSLUITEND de ophang-/montagebeugel of de hendels om dit product te dragen.
- De maximale omgevingstemperatuur bedraagt 40 °C. Gebruik dit product niet bij hogere temperaturen.
- Stop in het geval van ernstige operationele problemen onmiddellijk met het gebruik.
- Open het product NIET. Het bevat geen te onderhouden onderdelen.
- Om onnodige slijtage te elimineren en zijn levensduur te verlengen, gedurende perioden wanneer het product niet wordt gebruikt, moet u het product afsluiten door een aardlekschakelaar om te zetten of door het te ontkoppelen.

Contact

Van buiten de VS, Verenigd Koninkrijk, Ierland, Mexico of Benelux kunt u contact opnemen met de distributeur of om ondersteuning vragen dan wel het product retourneren. Ga naar www.chauvetlighting.com voor contactinformatie.

Wat is inbegrepen

- SlimPAR PRO Q USB
- Stroomsnoer
- Gel Frame
- Garantiekaart
- Gel Frame Houder
- Beknopte handleiding

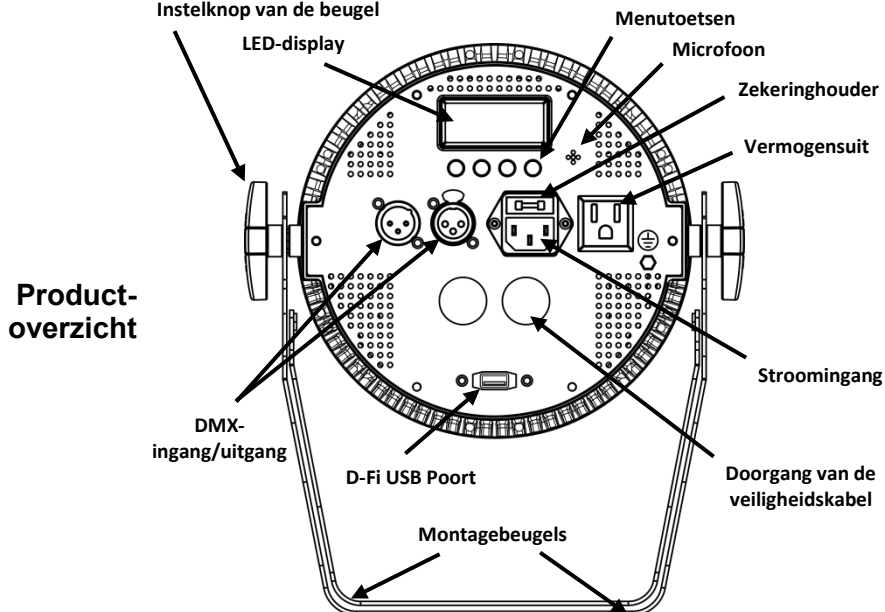
Om te beginnen

Pak uw SlimPAR PRO Q USB uit en zorg ervoor dat u alle onderdelen in goede staat hebt ontvangen. Als de doos of inhoud beschadigd lijkt, stel dan de vervoerder onmiddellijk op de hoogte, niet Chauvet.

Product-beschrijving

De SlimPAR PRO Q USB is een lage, robuuste, vierkleurige LED Par. Ingebouwde infraroodtechnologie biedt eenvoudig te bedienen statische kleuren en geautomatiseerde programma's met de optionele IRC-6 afstandsbediening. Draadloze DMX-bediening met een handige, ingebouwde D-Fi USB-poort. Twaalf krachtige, vierkleurige LED's elimineren meerkleurige schaduwen en de soepele en gelijkmatige opbrengst maakt het perfect voor voorlichttoepassingen.

Instelknop van de beugel



Product-overzicht



WAARSCHUWING! NIETS anders dan een D-Fi USB in de USB-poort plaatsen. Dit kan het product namelijk beschadigen.

AC-stroom

Dit product heeft een voeding met automatisch bereik die werkt met een ingangsspanning van 100–240 VAC, 50/60 Hz.



Power Linking

Om onnodige slijtage te elimineren en zijn levensduur te verlengen, gedurende perioden wanneer het product niet wordt gebruikt, moet u het product afsluiten door een aardlekschakelaar om te zetten of door het te ontkoppelen.

Voor het maximale aantal SlimPAR PRO Q USB-producten die via power link kunnen worden gekoppeld bij elke spanning, ziet u de gebruikershandleiding of de sticker op het product.

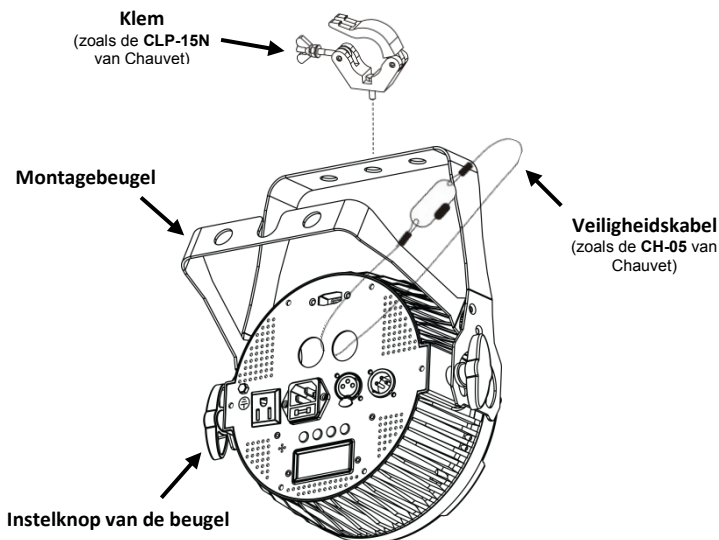
Vervangen van de zekering

1. Ontkoppel het apparaat van de stroom.
2. Wig de punt van een platte schroevendraaier in de sleuf van de zekeringhouder.
3. Druk de beveiligingskap uit de behuizing.
4. Verwijder de doorgebrande zekering vanaf de clip aan de voorkant van de veiligheidsafdekking en vervang deze door een zekering van exact hetzelfde type.
5. Plaats de zekeringhouder terug en steek de stekker er weer in.

Montage

Lees alvorens dit product te monteren alle [Veiligheidsinstructies](#).

Montagediagram



Beschrijving	Toets	Functie
bedieningspaneel	<MENU>	Sluit het huidige menu of functie af
	<UP>	Navigeert omhoog via het menu of verhoogt de numerieke waarde wanneer in een functie
	<DOWN>	Navigeert omlaag via het menu of verlaagt de numerieke waarde wanneer in een functie
	<ENTER>	Activeert het huidige getoonde menu of plaatst de huidige geselecteerde waarde in de geselecteerde functie

D-Fi USB-connectiviteit

De SlimPAR PRO Q USB kan door middel van de D-Fi USB van CHAUVET DJ een draadloze D-Fi zender/ontvanger worden. Stel simpelweg de DIP-schakelaar van het D-Fi zend-/ontvangstkanaal in, plaats het in de USB-poort en stel de DMX-persoonlijkheid en het DMX-adres van het product in. Verdere instructies voor het aansluiten en configureren van dit product voor D-Fi USB-bediening staan in de gebruikershandleiding.



WAARSCHUWING! NIETS anders dan een D-Fi USB in de USB-poort plaatsen. Dit kan het product namelijk beschadigen.

Nadat het is aangesloten zal de D-Fi USB het product overnemen. Bedrade DMX, handmatige DMX-bediening/menuknoppen en IRC zijn niet beschikbaar totdat u de D-Fi USB afkoppelt. De prioriteitsniveaus zijn:



1. D-Fi USB
2. Bedrade DMX
3. IRC-6 afstandsbediening
4. Handmatige digitale display/menuknoppen

DMX-koppeling

De SlimPAR PRO Q USB kan met een DMX-regelaar werken, indien gekoppeld door seriële DMX-verbindingen. Instructies voor het aansluiten en configureren van dit product voor DMX-bediening staan in de gebruikershandleiding. Als u niet bekend bent met DMX, download dan de DMX-primer op www.chauvetlighting.com.

Startadres

Om volledige toegang tot alle kanalen in elke DMX-modus te garanderen is het hoogste aanbevolen DMX-adres voor dit product **503**.

Master/slave-verbinding

De SlimPAR PRO Q USB maakt gebruik van de DMX-gegevensverbinding voor haar Master-/Slave-modus. Instructies voor het aansluiten en configureren van dit product voor DMX-bediening staan in de gebruikershandleiding.

IRC-6 Infrarood Remote Control

De SlimPAR PRO Q USB is compatibel met de IRC-6 infrarood afstandsbediening van CHAUVET DJ Ga voor meer informatie over de IRC-6 of downloadinstructies naar www.chauvetlighting.com.

Menu opties

Belangrijkste niveau	Programmeerniveaus	Beschrijving
4-CH	d001-512	4-kanaals DMX-modus
5-CH	d001-512	5-kanaals DMX-modus
10CH	d001-512	10-kanaals DMX-modus
C--	C1-19	Statische kleuren
P-- (automatisch)	P1	4-kleurenprogramma (snap)
	P2	4-kleurenprogramma (pulseffect)
	P3	19-kleurenprogramma (snap)
	P4	19-kleurenprogramma (fading)
S--	S--1-100	Programmasnelheid voor P1-P4
Snd (geluidsactief)	Snd1	4-kleurenprogramma (geluidsactief)
	Snd2	19-kleurenprogramma (geluidsactief)
Sens	u--0-100	Geluidsgevoeligheid
U--	r000-255 (rood)	Aangepaste statische kleuren Combineer rood, groen, blauw en amber
	g000-255 (groen)	
	b000-255 (blauw)	
	A000-255 (amber)	
dim	OFF	Instellingen dimmersnelheid
	dim1	
	dim2	
	dim3	
SEr	On	Schakelt infrarood in of uit
	OFF	

DMX-waarden

10CH	Kanaal	Functie	Waarde	Percentage/instelling
	1	Dimmer	000 ⇔ 255	0–100%
	2	Rood	000 ⇔ 255	0–100%
	3	Groen	000 ⇔ 255	0–100%
	4	Blauw	000 ⇔ 255	0–100%
	5	Amber	000 ⇔ 255	0–100%
	6	Kleurenmacro's (overschrijft K 2-5)	000 ⇔ 010	Geen functie
			011 ⇔ 255	Kleurenmacro's
	7	Stroboscoop	000 ⇔ 010	Geen functie
			011 ⇔ 255	Langzaam tot snel-stroboscoop
	8	Automatisch programma	000 ⇔ 031	Geen functie
			032 ⇔ 069	Automatisch programma 1
			070 ⇔ 106	Automatisch programma 2
			107 ⇔ 143	Automatisch programma 3
			144 ⇔ 180	Automatisch programma 4
			181 ⇔ 217	Geluidsactieve modus 1
			218 ⇔ 255	Geluidsactieve modus 2
	9	Programma- snelheid (wanneer K 8 032–180 is)	000 ⇔ 255	Lage tot hoge snelheid
		Geluidsgevoelig- heid (wanneer K 8 181–255 is)	000 ⇔ 010	Geen functie
			011 ⇔ 255	Lage tot hoge gevoeligheid
	10	Dimmersnelheid	000 ⇔ 051	Dimmersnelheid ingesteld vanaf het display
			052 ⇔ 101	Dimmer snelheidsmodus uit
			102 ⇔ 152	Dimmer snelheidsmodus 1 snel
			153 ⇔ 203	Dimmer snelheidsmodus 2 middelhoog
			204 ⇔ 255	Dimmer snelheidsmodus 3 langzaam

5-CH	Kanaal	Functie	Waarde	Percentage/instelling
	1	Dimmer	000 ⇔ 255	0–100%
	2	Rood	000 ⇔ 255	0–100%
	3	Groen	000 ⇔ 255	0–100%
	4	Blauw	000 ⇔ 255	0–100%
	5	Amber	000 ⇔ 255	0–100%

4-CH	Kanaal	Functie	Waarde	Percentage/instelling
	1	Rood	000 ⇔ 255	0–100%
	2	Groen	000 ⇔ 255	0–100%
	3	Blauw	000 ⇔ 255	0–100%
	4	Amber	000 ⇔ 255	0–100%

Contact USA WORLD HEADQUARTERS**Us****General Information**

Address: 5200 NW 108th Avenue
 Sunrise, FL 33351
 Voice: (954) 577-4455
 Fax: (954) 929-5560
 Toll free:(800) 762-1084

Technical Support

Voice: (954) 577-4455 (Press 4)
 Fax: (954) 756-8015
 Email: tech@chauvetlighting.com

World Wide Web

www.chauvetlighting.com

EUROPE.**General Information**

Address: Stokstraat 18
 9770 Kruishoutem
 Belgium
 Voice: +32 9 388 93 97

General Information

Address: Unit 1C
 Brookhill Road Industrial Estate
 Pinxton, Nottingham, UK
 NG16 6NT
 Voice: +44 (0)1773 511115
 Fax: +44 (0)1773 511110

Technical Support

Email: Eutech@chauvetlighting.eu

World Wide Web

www.chauvetlighting.eu

Technical Support

Email: uktech@chauvetlighting.com

World Wide Web

www.chauvetlighting.co.uk

MEXICO**General Information**

Address: Av. Santa Ana 30
 Parque Industrial Lerma
 Lerma, Mexico C.P. 52000
 Voice: +52 (728) 285-5000

Technical Support

Email: servicio@chauvet.com.mx

World Wide Web www.chauvet.com.mx

Outside the U.S., United Kingdom, Ireland, Mexico, or Benelux, contact the dealer of record. Follow their instructions to request support or to return a product. Visit our website for contact details.

SlimPAR PRO Q USB QRG Rev. 2 ML9
 © Copyright 2016 Chauvet
 All rights reserved.
 Printed in the P. R. C.



UL 1573
 CSA C22.2 No. 166
 E113093



RoHS