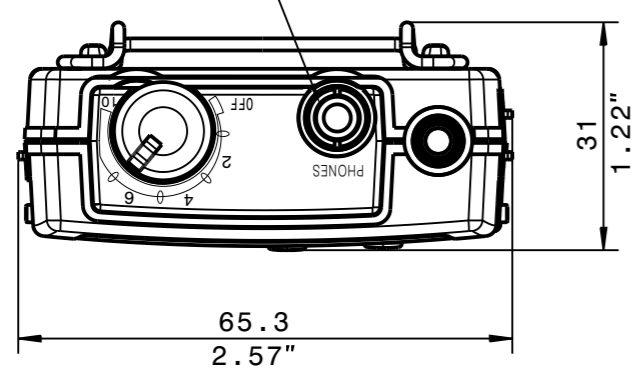
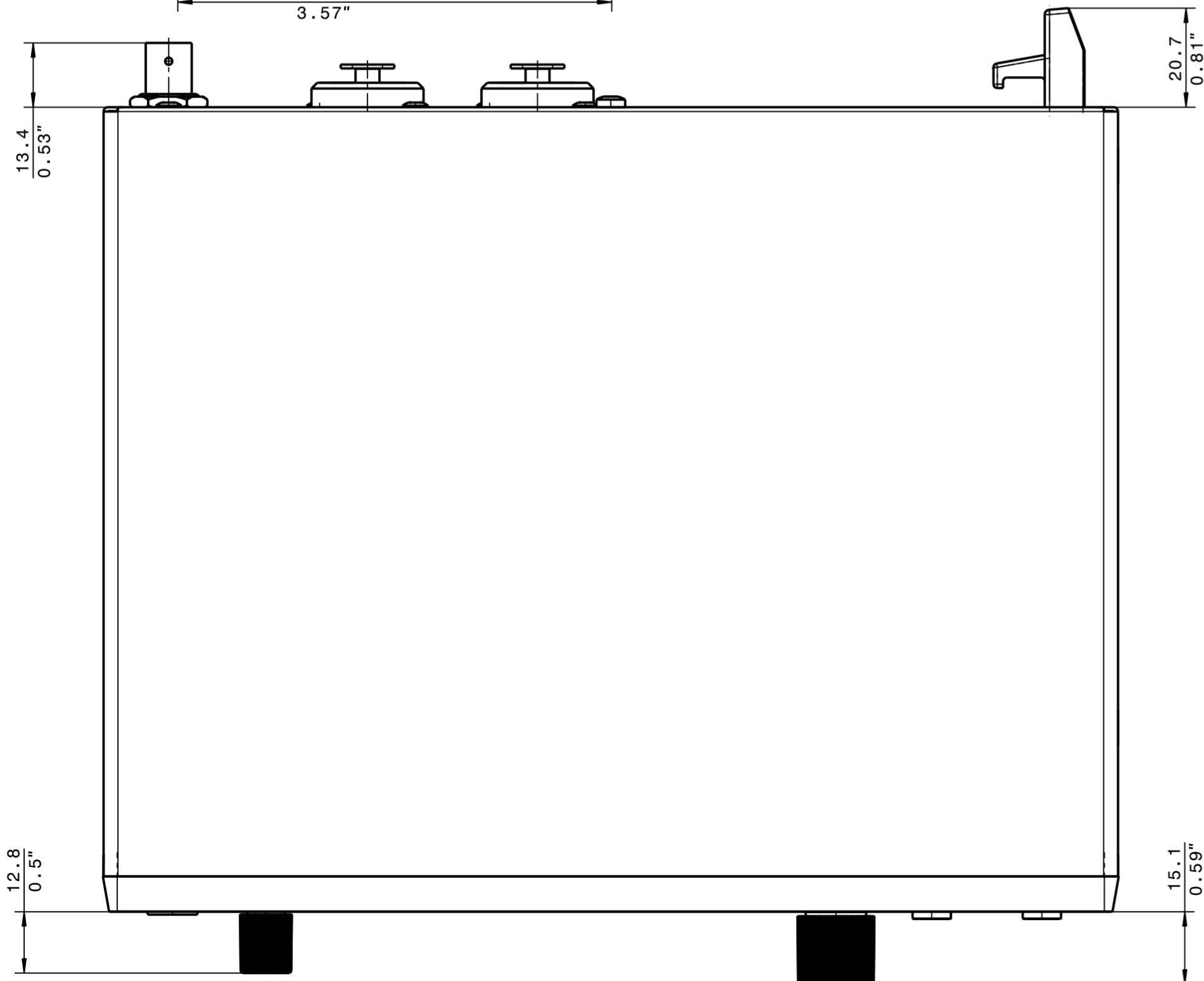
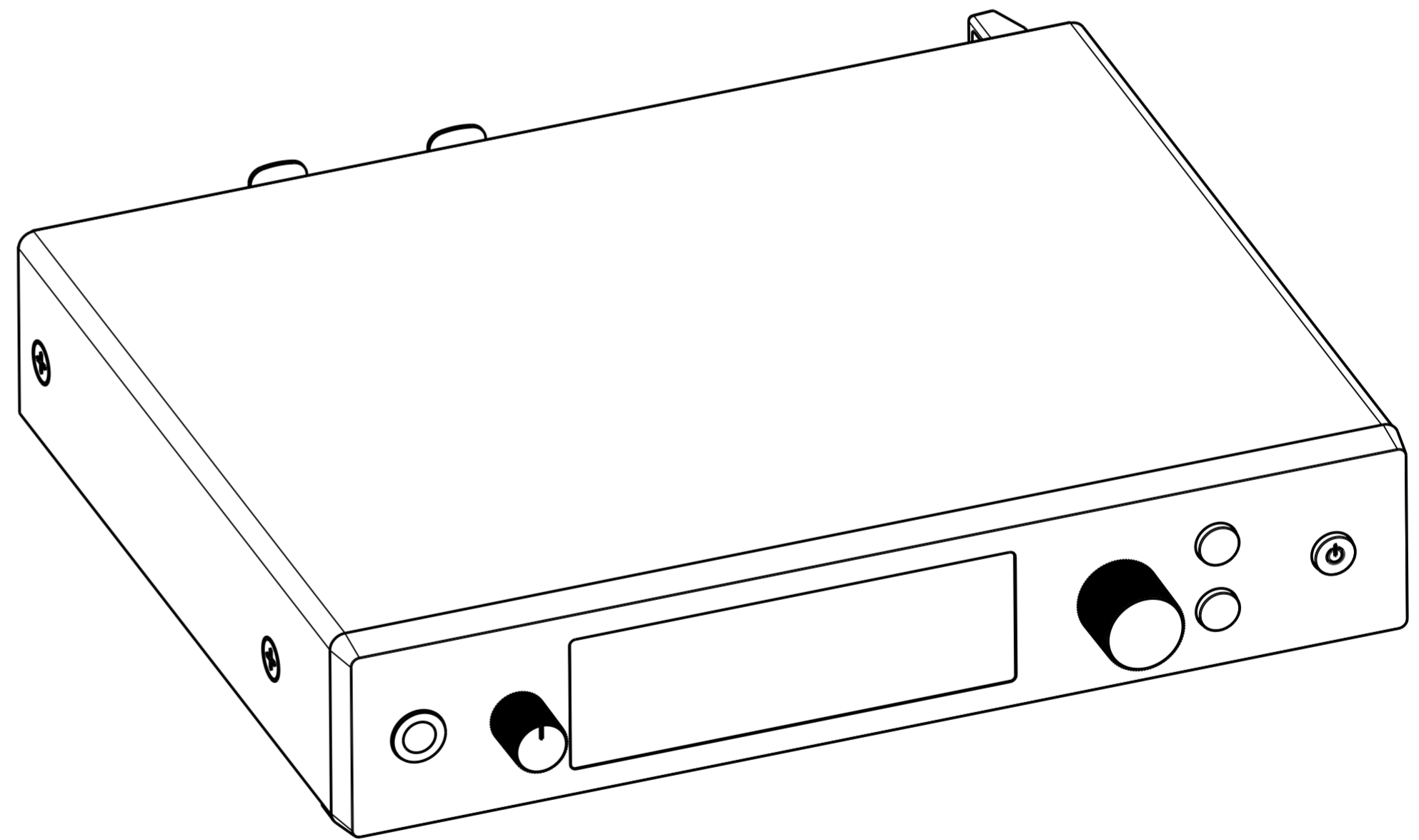
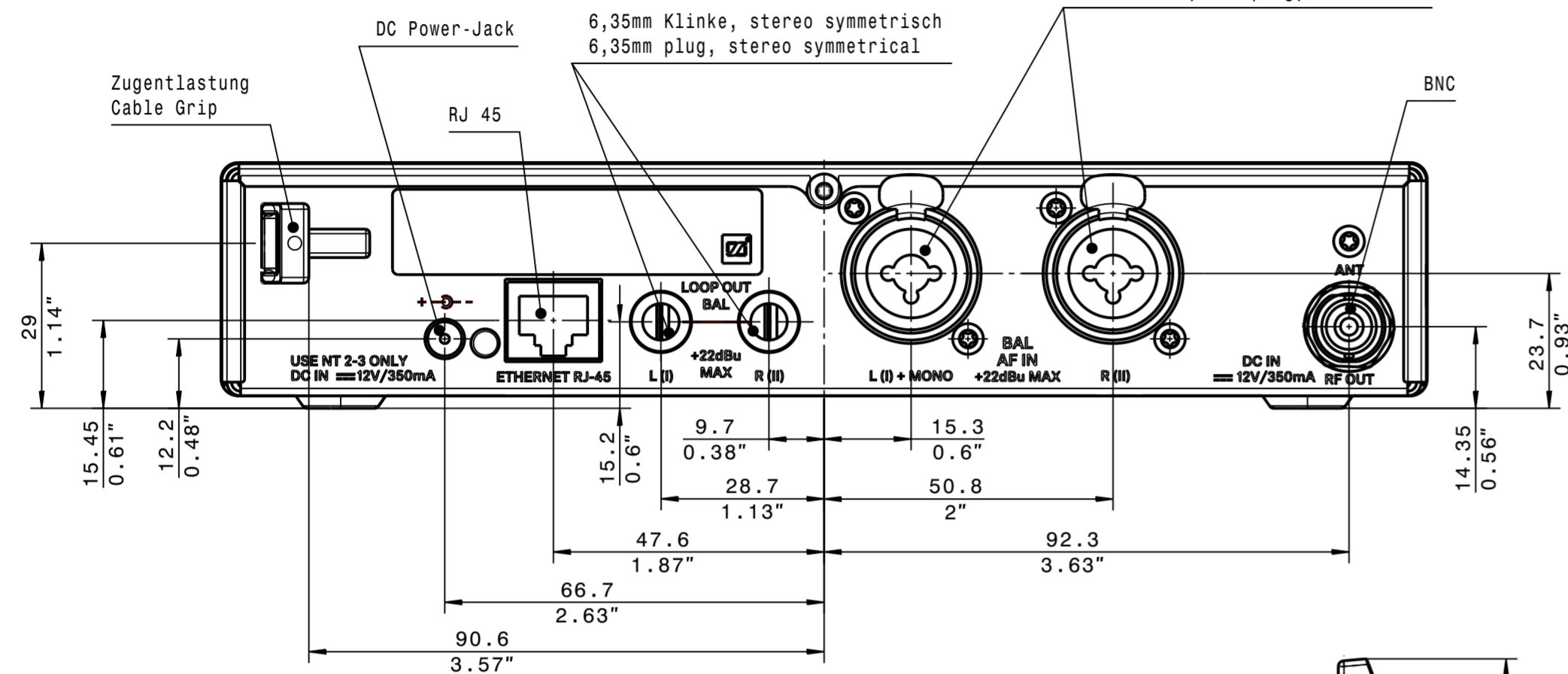
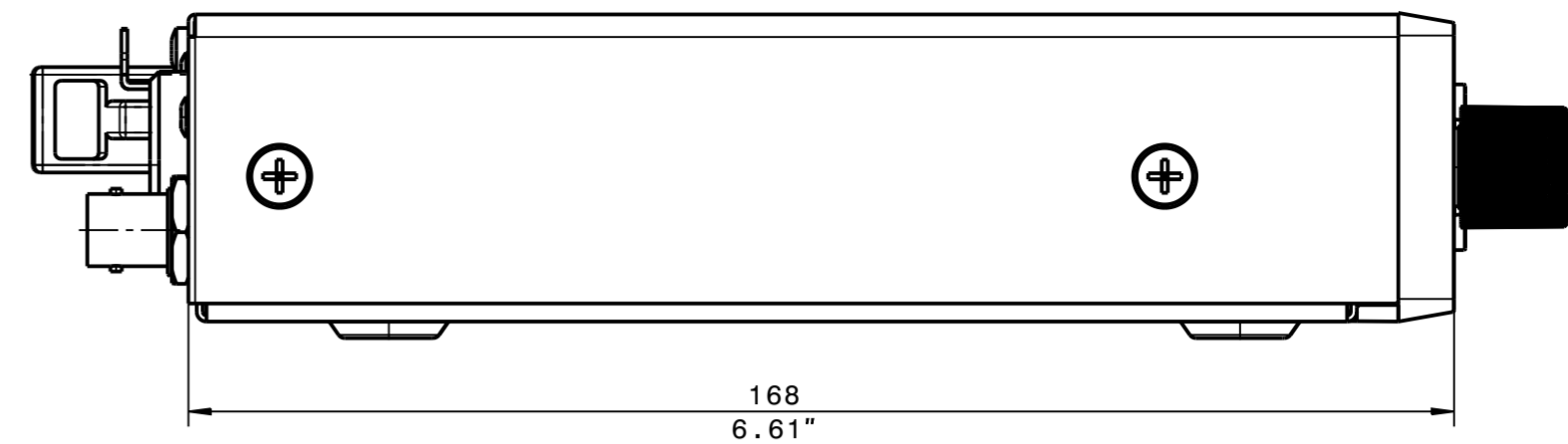
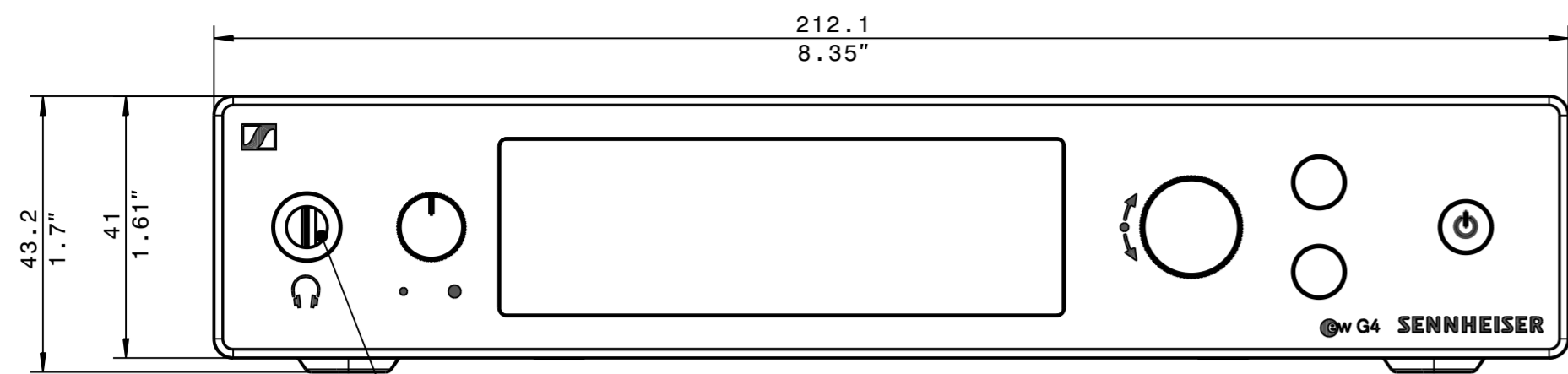


3,5mm Klinke  
3,5mm plug



577364					
Teile-Nr. Part No.		Werkstoff / Material		Bemerkungen / Remarks	
Allgemeintoleranzen General Tolerances		 all dimensions in mm		Maßstab Scale <b>1:1</b>	
 <b>SENNHEISER</b> Sennheiser electronic GmbH & Co. KG - Germany		Datum/Date 13.12.2017 Name AL		Für diese Zeichnung behalten wir uns alle Rechte vor All Rights Reserved	
CAD-Zeichnung / Format: A3 CAD Drawing / A3 Paper Size		Bearb. Originator 13.12.2017 AL		<b>RF.RECEIVER OUTLINE DIMENSIONS</b>	
01  F00002083 13.12.2017 AL Ausg. Vers. Änderung Modification Datum Date Name Name		Gepr. Checked by 18.12.2017 DSsp			
		Dokumentenstatus Status of Document gesperrt/inactive		Baureihe / Series EK IEMG4	
				Zeichnungsnummer Drawing Number 578120	
				Blatt Sheet 1/1	



577354					
Teile-Nr. Part No.		Werkstoff / Material		Bemerkungen / Remarks	
Allgemeintoleranzen General Tolerances		all dimensions in mm		Maßstab Scale 1:1	
Für diese Zeichnung behalten wir uns alle Rechte vor All Rights Reserved		SR IEMG4		RF . TRANSM OUTLINE DIMENSIONS	
Sennheiser electronic GmbH & Co. KG - Germany		Datum/Date 07.12.2017		Name AL	
01		F00002083		21.12.2017	
Aussg. / Modif.		Änderung / Modification		Datum / Date	
freigegeben/released		Status of Document		Baureihe / Series SRIEMG4	
		Zeichnungsnummer Drawing Number 578106		Blatt Sheet 1/1	