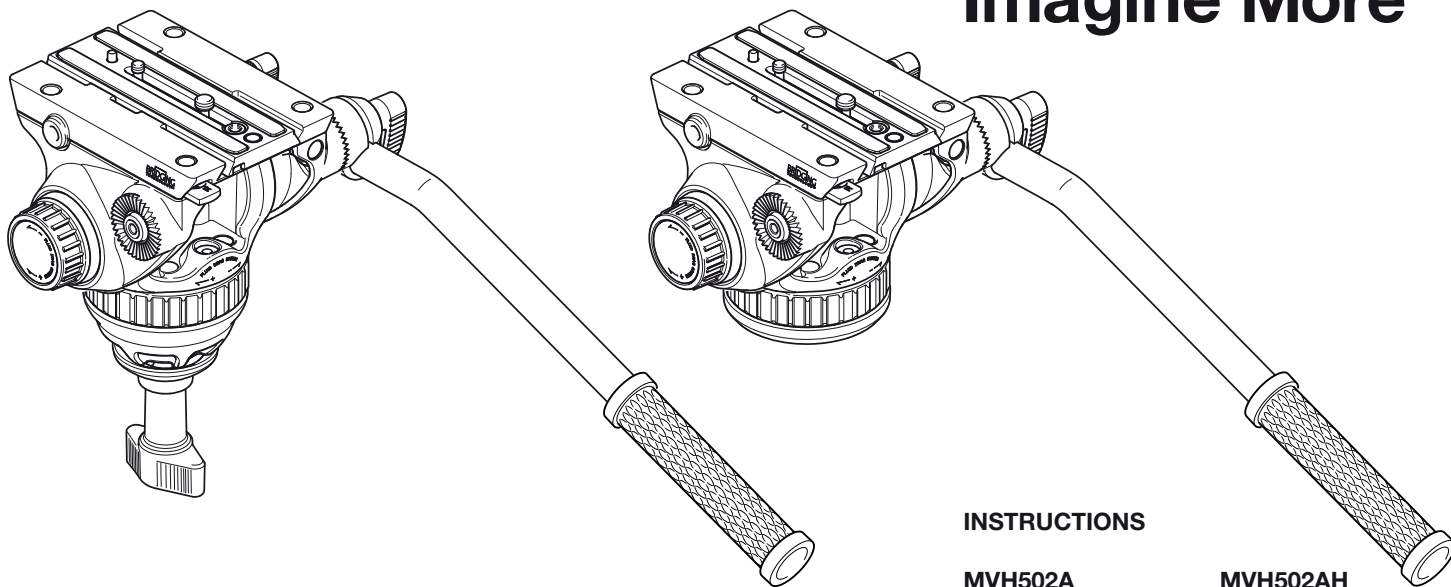





Manfrotto

Imagine More







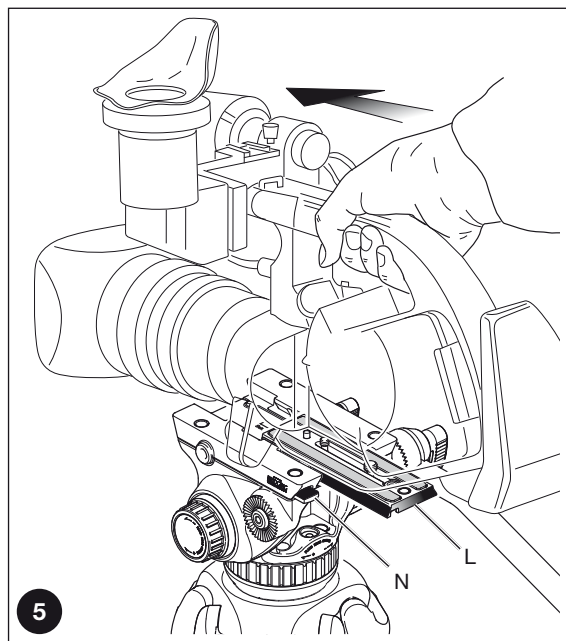
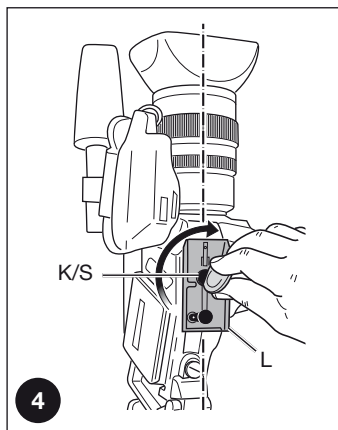
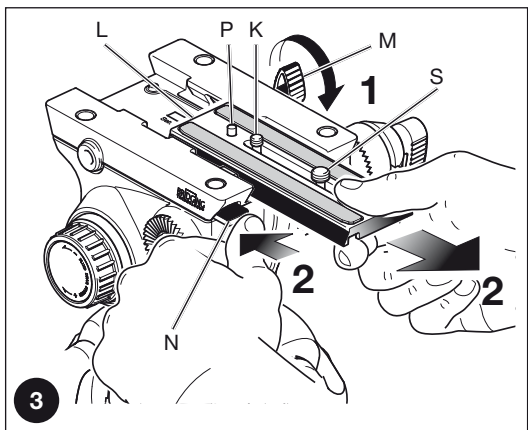
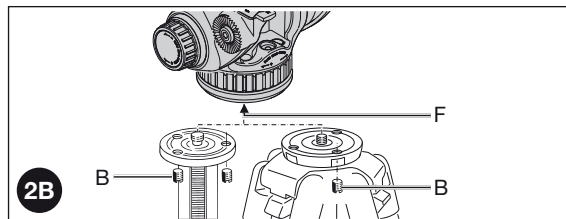
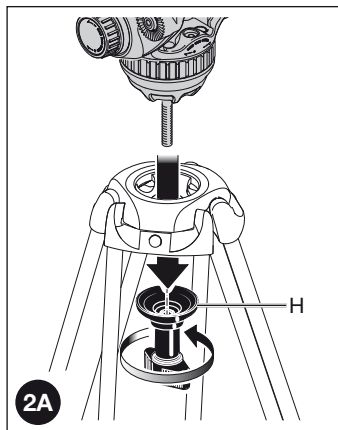
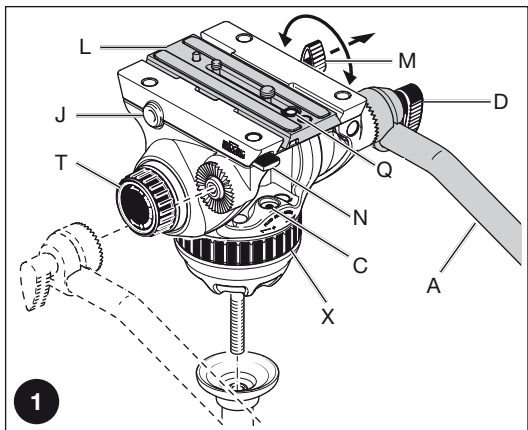
INSTRUCTIONS

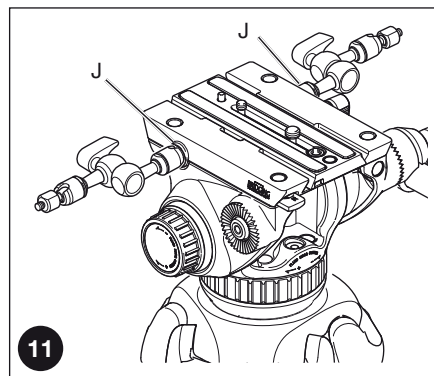
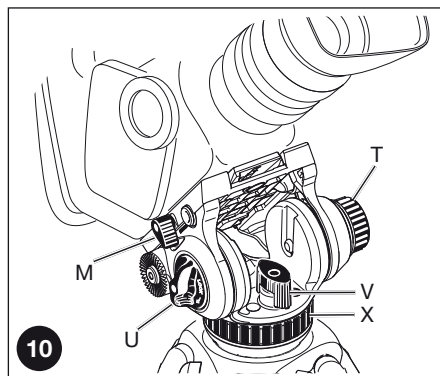
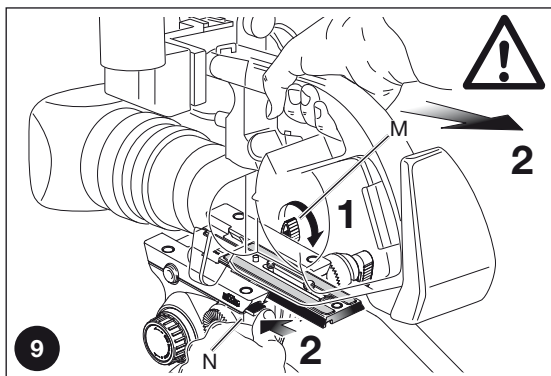
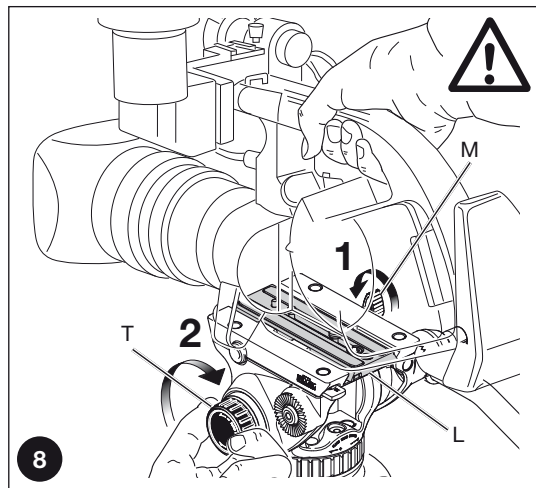
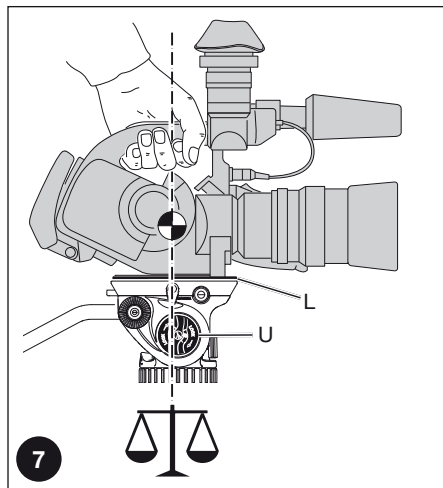
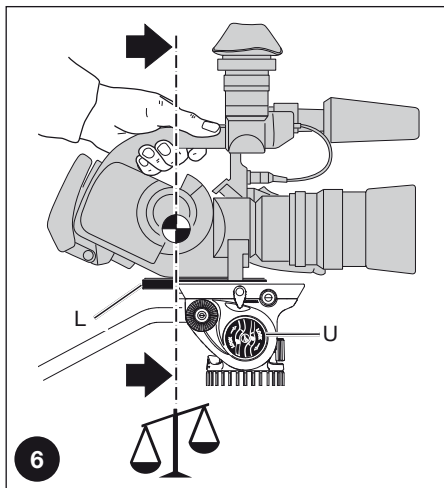
MVH502A

 15 cm
 1,9 kg
 7 kg
 4 kg
5.9" 4.2 lbs 15.4 lbs 8.8 lbs

MVH502AH

 13 cm
 1,7 kg
 7 kg
 4 kg
5.1" 3.7 lbs 15.4 lbs 8.8 lbs





INDEX

GB I	_____	pag. 6 - 8
F D	_____	pag. 9 - 11
E J	_____	pag. 12 - 14
CN KO	_____	pag. 15 - 17
RU	_____	pag. 18 - 19

INTRODUCTION

Designed for digital camcorder for loads up to 7kg/15.4lbs (balancing 4kg/8.8lbs) @ 55mm C.O.G.

KEY FEATURES

- Quick release sliding plate for balancing the camcorder with secondary safety latch
- 1/4"W and 3/8"W camera screw and VHS pin
- 3/8" female tripod attachment (model MVH502AH)
- 75mm head ball (model MVH502A)
- PAN and TILT drag adjustment continuous
- Pan bar can be fitted left or right
- Spirit level for fine levelling
- Built-in balance spring to help to support the camera weight

SET UP 1

The head is supplied with the pan bar "A" (fig. 1) dismantled.

It can be mounted as shown in figure 1 by screwing knob "D".

The pan bar can be rotated and positioned at any 10° interval while avoiding slip-page or accidental loosening.

The pan bar "A" can be also fitted to the left or right side of the head.

MOUNTING THE HEAD ON A TRIPOD 1 & 2A (model MVH502A)


The head can be mounted on tripods with 75mm diameter bowl.

To mount the head on tripod see fig. 2A:

- place the head into the tripod bowl
- screw grip "H" up against the bowl, but do not tighten it
- hold grip "H" and level the tripod head using the spirit level "C" (fig. 1) as a reference
- tighten grip "H" fully to lock head to tripod

MOUNTING THE HEAD ON A TRIPOD 2B (model MVH502AH)

Assemble the head on the tripod using 3/8" female thread "F".

 The top clamp on Manfrotto tripods are equipped with three set screws "B" which clamp against the base of the head to ensure effective and secure locking.

INTRODUZIONE

Progettata per videocamere digitali che supportano un carico fino a 7 kg (bilanciamento di 4 kg) @ 55mm C.O.G.

CARATTERISTICHE

- Piastra rapida scorrevole per bilanciare la videocamera, comprensiva di dispositivo secondario di sicurezza.
- Attacchi per la videocamera da 1/4"W, 3/8"W e perno VHS
- Attacco femmina da 3/8" per treppiede (modello MVH502AH)
- Attacco al treppiede con semisfera da 75mm (modello MVH502A)
- Regolazione continua del frizionamento per movimenti PAN e TILT
- Leva panoramica posizionabile su ambo i lati della testa.
- Bolla di livellamento.
- Molla precaricata per supportare il peso della telecamera

PREPARAZIONE 1

La testa è fornita completa di leva di comando "A" (fig. 1) non inserita.

Si può montare come mostrato in figura 1 avvitando la manopola "D".

La leva panoramica si può ruotare e posizionare con intervalli di 10° evitando scivolamenti o allentamenti accidentali.

La leva panoramica "A" si può montare indifferentemente sul lato destro o sinistro della testa.

MONTAGGIO DELLA TESTA SUL TREPPIEDE 1 E 2A (modello MVH502A)


La testa può essere montata sui treppiedi dotati di culla per semisfera da 75mm.

Per montare la testa sul treppiede fare riferimento alla figura 2A:

- piazzare la testa nella culla del treppiede.
- avvitare l'impugnatura "H" contro la culla, ma senza serrarla.
- reggere l'impugnatura "H" e livellare la testa usando la livella a bolla "C" (fig. 1) come riferimento.
- serrare a fondo l'impugnatura "H" per bloccare la testa al treppiede.

MONTAGGIO DELLA TESTA SUL TREPPIEDE 2B (modello MVH502AH)

Montare la testa sul treppiede usando il foro filettato "F" da 3/8".

 I dischi di ancoraggio dei treppiedi Manfrotto sono dotati di tre grani "B" da stringere contro la base della testa per garantirne un bloccaggio sicuro.

REMOVE QUICK RELEASE PLATE FROM HEAD 3

Extract plate "L" realising the locking knob "M" whilst pushing button "N" at the same time as shown in figure 3.

ASSEMBLING CAMCORDER ON PLATE 3 & 4

The head (fig.3) is supplied with 1/4" camera screw "K" and 3/8" camera screw "S" on the plate "L".

To remove the screw not used proceed as follow (fig. 3)

- lightly press the rubber cap "Q" (fig. 1) with your finger
- remove the screw not used
- reposition the cap to prevent the screw from being lost

Fix the camcorder onto plate "L" (fig. 4) by screwing camera 1/4" screw "K" or 3/8" screw "S" into the camcorder's threaded hole WITHOUT APPLYING FORCE (using for example a coin).

If the camcorder has a hole for anti-rotation, insert the pin "P" (fig. 3) on the hole before screwing camera screw.

Before fully locking, align the camcorder lens with mark "LENS" on the camera plate "L"

MOUNTING THE CAMCORDER ON THE HEAD 5

Insert the camera plate "L" as shown in figure 5 on top of the head until locking button "N" clicks.



Hold the camcorder during the follow operation to prevent it from slipping backwards and forwards.

BALANCING THE CAMERA ON THE HEAD 6 7 & 8

Find the balance point for the horizontally positioned camcorder:

- Level the head on the tripod using the spirit level "C" (fig. 1)
- With the locking knob "U" (fig. 6) unlocked and the friction control "T" (fig. 8) at minimum, slide the camcorder until find the equilibrium point (fig. 6 and 7)
- Lock the plate "L" (fig. 8) in the position reached by screwing the locking knob "M"

SMONTAGGIO DELLA PIASTRA DALLA TESTA 3

Per rimuovere la piastra "L" (fig. 3) è necessario sbloccare la manopola di bloccaggio "M", tenere premuto il pulsante di sicurezza "N" ed estrarre la piastra come mostrato in figura.

MONTAGGIO DELLA VIDEOCAMERA SULLA PIASTRA 3 E 4

La testa (fig.3) è fornita con una vite "K" da 1/4" e una vite "S" da 3/8" per fissare la videocamera sulla piastra "L".

Per rimuovere la vite inutilizzata procedere come segue (fig. 3)

- sganciare il fermo di gomma "Q" (fig. 1) dalla piastra "L"
- rimuovere la vite inutilizzata
- fissare alla fine il fermo di gomma "Q".

Per fissare la videocamera alla piastra "L" (fig. 4) avvitare, la vite d'attacco "K" o "S" nel foro filettato della videocamera, aiutandosi con una moneta o un cacciavite. Se la videocamera è provvista di foro antirrotazione VHS fare attenzione ad infilare il piolo "P" (fig. 3) nel foro prima di avvitare la vite d'attacco. Prima del bloccaggio definitivo, allineare l'obiettivo della videocamera la scritta "LENS" visibile sotto la piastra "L" (fig. 4).

MONTAGGIO DELLA VIDEOCAMERA SULLA TESTA 5

Infilare dal lato anteriore la piastra "L" (fig. 5) nella sede sulla testa fino a far scattare il pulsante di sicurezza "N".

Scegliere la posizione di bloccaggio in modo da bilanciare la videocamera in posizione orizzontale.




Durante l'operazione di bilanciamento tenere sempre salda la videocamera con una mano.

BILANCIAMENTO DELLA VIDEOCAMERA SULLA TESTA 6 7 E 8

- Livellare la testa sul treppiede utilizzando la livella a bolla "C" (fig. 1)
- Con la manopola freno\tilt "U" (fig. 6) sbloccata e la manopola di regolazione del frizionamento addizionale "T" (fig. 8) al minimo, spostare la videocamera avanti\indietro (fig. 6 e 7) fino alla posizione che mantiene la videocamera in equilibrio orizzontale.
- Bloccare la piastra "L" (fig. 8) nella posizione raggiunta avvitando la manopola "M"

Note: The head has a built-in balance spring to help to support the camera. The head can support camera loads up to 7kg (15.4lbs), but the balance spring is set for more common configurations and has a balance power corresponding to a camera load of 4kg (8.8lbs) @ 55mm C.O.G.

REMOVE THE CAMCORDER FROM THE HEAD **9**

 Whenever the camcorder needs to be removed from the head, hold the camera securely in one hand while opening locking knob "M", then slide the camcorder out of the head while pressing the secondary safety button "N" with the other hand.

USE **1** & **10**

To use the head correctly, level the head on the tripod using the spirit level "C" (fig. 1).

The head features 360° pan and vertical tilt (+90°/-80°) which are controlled using the pan bar "A" (fig. 1)

- The pan movement can be locked using the knob "V" (fig. 10) and it has a continuously variable drag adjustment which can be set with gear "X" (fig. 10)
- The tilt movement can be locked using the knob "U" and it has a continuously variable drag adjustment which can be set with gear "T" (fig. 10)

Note: The angle of the lever "M" can be repositioned as required without effecting the lock itself. Pull the lever outwards, rotate as required and release and it will locate in the new position.

The position of the locking knob "V" (fig. 10) can be modified by unscrewing the screw at the edge of the knob, with a 2,5mm tool (not supplied), extracting the knob and reinserting it rotated 1/6 of turn in a more comfortable position.


ACCESSORY ATTACHMENTS **11**

The head has two 3/8" female thread holes "J" (fig. 11) which can be used to attach accessories (such as Manfrotto arms for supporting lights, etc).

Please note: fitting additional accessories may mean you have to adjust the head's balance settings.

Nota: La testa è dotata di una molla di bilanciamento incorporata che aiuta a sostenere la videocamera. La testa può reggere carichi fino a 7 kg ma la molla è impostata per configurazioni più comuni ed ha una forza di bilanciamento che corrisponde ad un carico di 4 kg @ 55mm C.O.G.

SMONTAGGIO DELLA VIDEOCAMERA DALLA TESTA **9**

 Per rimuovere la videocamera dalla testa, reggerla in modo sicuro con una mano, aprire la leva di bloccaggio "M", sfilare la videocamera dalla testa e premere il secondo bottone di sicurezza "N" con l'altra mano.

USO DELLA TESTA **1** E **10**

Per un corretto utilizzo della testa è opportuno livellare il treppiede facendo riferimento alla livella a bolla "C" (fig. 1).

I due movimenti Panoramico a 360° e di Inclinazione Verticale (+90°/-80°) della testa sono entrambi controllati dalla leva di comando "A" (fig. 1).

- Il movimento Pan può essere bloccato usando la leva "V" (fig.10), mentre la regolazione della frizione variabile può essere impostata con la manopola "X" (fig.10).
- Il movimento Tilt può essere bloccato usando la leva "U", mentre la regolazione della frizione variabile può essere impostata con la manopola "T" (fig.10).

Nota: La posizione della leva a ripresa "M" può essere variata in qualsiasi momento per maggior comodità di presa e utilizzo, senza influire sul blocco stesso. Tirare la leva verso l'esterno, effettuare la rotazione voluta e rilasciare la leva, la quale rientrerà automaticamente nella sede.

La posizione della levetta di bloccaggio "V" (fig. 10) può essere modificata svitando la vite, posta sulla testa della manopola/leva, con chiave a brugola da 2,5mm (non in dotazione) estraendo la manopola/leva e reinserendola ruotata ad esempio di 1/6 di giro in posizione più comoda.

ATTACCHI PER ACCESSORI **11**

La testa è provvista di due fori filettati da 3/8" "J" (fig. 11) per il fissaggio di accessori (per esempio i braccetti idrostatici Manfrotto).

Nota: l'aggiunta di accessori potrebbe richiedere un aggiustamento del bilanciamento della testa.

EINFÜHRUNG

Entwickelt für digitale Camcorder mit einem Gewicht von bis zu 7kg (Gegengewichtsausgleich von 4kg) bei 55mm Kameraschwerpunkt.

AUSSTATTUNGSMERKMALE

- Verschiebbare KameraSchnellspannplatte mit Zusatzsicherung – für perfekte Balance der Kamera
- 1/4" und 3/8" Kameraschrauben und VHS Führungs-Pin
- 3/8" Gewinde Stativbefestigung (Modell MVH502AH)
- Kalotte 75 mm (Modell MVH502A)
- Variabel einstellbare Dämpfung auf zwei Achsen (Schwenken und Neigen)
- Schwenkgriff welcher links oder rechts angebracht werden kann
- Nivellierlibelle für eine präzise Ausrichtung
- Eingebaute Gegengewichtsfeder zur Stabilisierung der Kamera

AUFSTELLEN 1

Der Kopf wird mit dem Schwenkhebel "A" nicht montiert geliefert.

Er kann wie in Abbildung 1 montiert werden, in dem Sie den Knopf "D" anschrauben. Der Schwenkarm kann in jedem 10° Intervall gedreht und positioniert werden und vermeidet so ein Kippen oder unbeabsichtigtes Lösen. Der Schwenkarm "A" kann auch an der rechten oder linken Seite des Kopfes angebracht werden.


ANBRINGUNG DES STATIVKOPFES AN EINEM STATIV 1 UND 2A (Modell MVH502A)

Der Kopf ist für Stativ mit Kalotte 75 mm geeignet. Bringen Sie den Kopf gemäß Abb. 2A auf dem Stativ an:

- Setzen Sie den Kopf in die Stativkalotte ein.
- Schrauben Sie den Griff "H" auf die Kalotte, ziehen Sie ihn jedoch nicht an.
- Halten Sie Griff "H" fest, und nivellieren Sie den Stativkopf mit Hilfe der Dosenlibelle "C" (Abb. 1).
- Sichern Sie den Kopf auf dem Stativ durch Anziehen des Griffs "H".

ANBRINGUNG DES STATIVKOPFES AN EINEM STATIV 2B (Modell MVH502AH)

Bringen Sie den Kugelkopf über seine 3/8"-Gewindebuchse "F" auf dem Stativ an.

- Die Kopfplatte von Manfrotto Stativen ist mit drei Stellschrauben "B"  versehen, die sichere Fixierung am Sockel des Kugelkopfes gewährleisten.

INTRODUCTION

Conçu pour les caméras vidéo avec une charge maximale de 7 kg (balancement 4 kg) @ 55mm C.O.G.

CARACTERISTIQUES

- Plateau rapide coulissant avec sécurité à l'ouverture permettant l'équilibrage du caméscope
- Vis de fixation: 1/4", 3/8" et ergot vidéo
- Filetage femelle pour trépied à vis de fixation de 3/8" (modèle MVH502AH)
- Boule de 75 mm (modèle MVH502A)
- Les mouvements panoramique et de bascule possèdent un paramètre d'ajustement de la friction
- Levier de contrôle pouvant être fixé du côté droit ou du côté gauche de la rotule.
- Niveau à bulle pour une mise à niveau précise.
- Ressort d'équilibrage pour contrebalancer le poids de l'équipement.

PREPARATION 1

Cette rotule est fournie avec le levier panoramique "A" (fig. 1) démonté. Il peut être monté comme illustré à la figure 1, en vissant le bouton "D". Le levier panoramique peut être tourné et positionné par crans de 10°, empêchant qu'il ne glisse ou ne se desserre accidentellement. Le levier panoramique "A" peut également être fixé au côté gauche ou au côté droit de la rotule.

FIXATION DE LA ROTULE SUR UN TRÉPIED 1 ET 2A (modèle MVH502A)


Cette rotule peut être montée sur des trépieds dotés d'un bol de 75 mm de diamètre.

Pour monter la rotule sur un trépied (voir fig. 2A):

- placez la boule de la rotule dans le bol du trépied
- vissez la poignée "H" sous le trépied contre le bol, sans trop serrer
- tout en tenant la poignée "H", mettez le trépied à niveau en vous aidant du niveau à bulle "C" (fig. 1)
- enfin, serrez fermement la poignée "H" afin de bloquer la rotule sur le trépied.

FIXATION DE LA ROTULE SUR UN TRÉPIED 2B (modèle MVH502AH)

Fixez la rotule au trépied en insérant la vis 3/8" du trépied dans le filetage "F" de la rotule.

-  Le socle de la colonne centrale Manfrotto est équipé de trois vis "B" qui, vissées à la base de la rotule, permettent un verrouillage encore plus sûr et efficace.

ENTFERNEN DER KAMERAPLATTE VOM NEIGEKOPF 3

Sie können die Schnellwechsel-Kameraplatte "L" vom Neigekopf entfernen, indem Sie die Flügelschraube "M" lösen. Danach können Sie die Platte bei gleichzeitigem Drücken der Sicherungstaste "N" herausziehen.

BEFESTIGEN DER KAMERAPLATTE AN DER KAMERA 3 UND 4

Der Kopf (Abb. 3) wird mit einer 1/4" Kameraschraube geliefert "K" und einer 3/8" Kameraschraube "S" auf der Platte "L".

Um die Schraube, die sie nicht benötigen zu entfernen, verfahren Sie wie folgt (Abb. 3).

- Entfernen Sie den Gummizapfen "Q" (fig. 1)
- Entfernen Sie die nicht benötigte Schraube
- Setzen Sie den Gummizapfen "Q" wieder ein.

Befestigen Sie die Kameraplatte "L" (fig. 4), indem Sie die Schraube "K" 1/4" oder "S" 3/8" (z.B. mit Hilfe einer Münze) LOCKER UND OHNE KRAFTANWENDUNG ins Stativgewinde der Kamera schrauben. Wenn die Kamera mit einer Führung ausgestattet ist, welche ein Drehen der Kamera verhindert, dann müssen Sie zuerst den Pin "P" (fig. 3) in diese Öffnung setzen und erst danach die Kameraschraube einschrauben. Bevor Sie die Kamera ganz anziehen, müssen Sie diese auf die Markierung "LENS" (welche auf der Kameraplatte "L" angebracht ist) ausrichten.

BEFESTIGEN DER KAMERA AUF DEM NEIGEKOPF 5

Schieben Sie die Kameraplatte "L" wie in Abb. 5 gezeigt auf den Neigekopf, bis die Sicherungstaste "N" einrastet.



Halten Sie die Kamera während der folgenden Einstellung fest, damit diese nicht nach hinten oder vorne rutschen kann.

AUSBALANCIEREN DER KAMERA AUF DEM VIDEOKOPF 6 7 UND 8

Balancieren Sie die Kamera wie folgt aus:

- Nivellieren Sie den Neigekopf mit Hilfe der Nivellierlibelle "C" (fig. 1) waagrecht aus.
- Öffnen Sie die Flügelschraube "U" (fig. 6) und stellen Sie die Friktion "T" (fig. 8) auf den minimalsten Widerstand. Schieben Sie nun die Kamera, bis diese korrekt ausbalanciert ist (fig. 6 und 7).
- Fixieren Sie die Kameraplatte "L" (fig. 8) mit Hilfe der Flügelschraube "M".

RETIRER LE PLATEAU RAPIDE DE LA ROTULE 3

Pour retirer le plateau "L", desserrez le bouton "M" et poussez en même temps sur le loquet "N" comme indiqué sur la fig. 3.

MONTAGE DE LA CAMERA SUR LE PLATEAU 3 ET 4

La rotule (fig. 3) est équipée d'une vis de fixation de 1/4" "K" et d'une vis de 3/8" "S" sur le plateau "L".

Procédez de la manière suivante pour retirer la vis qui ne sera pas utilisée (fig. 3):

- Retirez le bouchon en caoutchouc "Q" (fig. 1).
 - Retirez la vis dont vous n'avez pas besoin.
 - Remettez le bouchon en caoutchouc "Q" afin d'éviter à la vis de tomber.
- Fixez la caméra sur le plateau "L" (fig. 4) en vissant la vis 1/4" "K" ou 3/8" "S" dans le trou fileté de la caméra SANS FORCER (à l'aide d'une pièce de monnaie). Si la caméra est munie d'un logement anti-rotation, introduisez l'ergot "P" (fig. 3) dans ce logement avant de serrer la vis. Avant de bloquer l'ensemble, alignez parfaitement l'objectif de la caméra dans le sens indiqué par la flèche située sous le plateau "L".

MONTAGE DE LA CAMERA SUR LA ROTULE 5

Insérez le plateau "L" sur la partie supérieure de la rotule comme indiqué sur la figure 5 jusqu' à ce que le loquet "N" produise un petit "clic".



Maintenez la caméra pendant les opérations suivantes afin d'éviter qu'elle ne se déplace d'avant en arrière.

CONTREBALANCEMENT DE LA CAMÉRA SUR LA ROTULE 6 7 ET 8

Pour obtenir l'équilibre de la caméra en position horizontale:

- Mettez à niveau la rotule sur le trépied en utilisant le niveau à bulle "C" (fig. 1)
- Desserrez le bouton de blocage "U" (fig. 6) et réglez au minimum la friction à l'aide du bouton "T" (fig. 8), faites glisser la caméra jusqu'à ce que vous trouviez le point d'équilibre (fig. 6 et 7)
- Bloquez le plateau "L" (fig. 8) en position en serrant le bouton de blocage "M".

Note: La rotule possède un système de contrebalancement sur le mouvement de bascule pour assurer un équilibrage parfait de la caméra. La rotule peut supporter le poids d'une caméra allant jusqu'à 7 kg, mais le système de contrebalance-

Hinweis: Der Videokopf verfügt über eine eingebaute Gegengewichtsfeder und unterstützt Camcorder inkl. Zuladung bis zu einem Gewicht von 7kg (15.4lbs). Diese Gegengewichtsfeder wurde für Kameragewichte bis 4kg (8.8 lbs) ausgelegt, bei einem Kamerashwerpunkt von 55mm.

ENTFERNEN DER KAMERA VOM NEIGEKOPF 9



Um den Camcorder vom Kopf abzunehmen, halten Sie ihn mit einer Hand fest und drücken Sie den "M" Knopf. Dann schieben Sie den Camcorder vom Videokopf, während Sie den zweiten Sicherheitsknopf "N" mit der anderen Hand gedrückt halten.

GEBRAUCH 1 UND 10

Um den Neigekopf richtig einzusetzen, muss er zuerst mit Hilfe der eingebauten Nivellierlibelle "C" (Abb. 1) auf dem Stativ ausgerichtet werden (Sie können Stativ mit flacher Neigekopfebene oder mit Nivellierkalotten einsetzen). Der Neigekopf kann um 360° geschwenkt und um +90°/ -80° geneigt werden. Diese Bewegungen werden mit dem Schwenkgriff "A" ausgeführt (Abb. 1).

- Schwenkbewegungen kann über den Knopf "V" gesperrt werden (Abb. 10). Mit der Steuerung "X" kann die Friktion der Bewegung stufenlos verstellt werden. (Abb. 10).
- Neigebewegungen kann über den Knopf "U" gesperrt werden (Abb. 10). Mit der Steuerung "T" kann die Friktion der Bewegung stufenlos verstellt werden. (Abb. 10).

HINWEIS

Der Winkel des Hebels an Knopf "M" kann ohne Einfluss auf die Klemmwirkung verstellt werden. Ziehen Sie den Hebel hierzu nach außen, drehen Sie ihn wie gewünscht, und geben Sie ihn frei. Er rastet in der neuen Stellung ein.

Die Position der Feststellschraube "V" (Abb.10) kann verändert werden. Lösen Sie dazu die Schrauben, welche die Flügelschrauben in Position halten. Ziehen Sie die Flügelschrauben heraus und setzen Sie diese um eine 1/6 Umdrehung versetzt wieder ein, um eine komfortablere Position zu erreichen.

ZUBEHÖR-BEFESTIGUNG 11

Der Kopf verfügt beidseitig jeweils über ein 3/8" Innengewinde "J" (Abb. 11) zur Montage von Zubehör, z. B.: Manfrotto Gelenkarme um LCD-Monitore und Kameraleuchten zu montieren. Bitte beachten Sie, dass Sie nach Montage des Zubehörs gegebenenfalls den Kopf erneut balancieren müssen.

ment en lui-même est conçu pour des configurations plus simples et adapté pour contrebalancer la charge d'une caméra de 4 kg @ 55mm C.O.G. maximum.

RETIRER LA CAMERA DE LA ROTULE 9



A chaque fois que la caméra doit être retirée de la rotule, veuillez maintenir la caméra d'une main pour la sécuriser tout en déverrouillant la poignée "M", puis veuillez faire glisser la caméra de la rotule tout en appuyant sur le second bouton de sécurité "N" avec votre autre main.

UTILISATION 1 ET 10

Pour utiliser correctement la rotule, faites la mise à niveau de la tête sur le trépied avec le niveau à bulle "C" (fig. 1) (vous pouvez utiliser les trépieds à base plate ou à bol). Le mouvement panoramique de 360° et la bascule avant/arrière (+ 90°/-80°) sont contrôlés par le levier "A" (fig. 1).

- Le mouvement panoramique peut être bloqué grâce à la poignée "V" (fig.10) et possède également un paramètre d'ajustement de la friction qui peut être réglé grâce à la poignée "X" (fig. 10)
- Le mouvement de bascule peut être bloqué grâce à la poignée "U" et possède également un paramètre d'ajustement de la friction qui peut être réglé grâce à la poignée "T" (fig. 10).

Note: Le levier "M" est indexé de façon à pouvoir être positionné différemment sans que cela ait d'incidence sur le système de blocage. Tirez le levier vers vous, tournez-le dans le sens souhaité puis relâchez-le et il se mettra automatiquement dans cette nouvelle position.

La position du bouton de blocage "V" peut être modifiée, simplement en dévissant la vis à l'intérieur de chaque bouton, avec une clé de 2.5 mm (non livrée), puis en les retirant et ensuite en les replaçant en les ayant fait tourner de 1/6 de tour afin d'obtenir une position plus confortable.

ATTACHAGE DES ACCESSOIRES 11

La tête dispose de deux pas femelles filetés 3/8" "J" (fig. 11) qui peuvent être utilisés afin d'attacher des accessoires (comme des bras Manfrotto afin d'accrocher des lumières, etc...).

Veuillez noter qu'en ajoutant des accessoires, il se peut que vous ayez à ajuster le réglage de contrepoids de la tête.

INTRODUCCION

Diseñada para cámara de vídeo con un peso no superior a 7kg (contrabalance de 4kg) @ 55mm C.O.G.

CARACTERISTICAS PRINCIPALES

- Plato de deslizamiento rápido para recorrido de videocámara provista de un pestillo de seguridad secundario.
- Pin VHS y 1/4" W y 3/8" W tornillo
- Conexión para trípode hembra de 3/8" (modelo MVH502AH)
- Esfera de la rótula de 75 mm (modelo MVH502A)
- Ajuste del arrastre continuo variable para movimientos de paneo (PAN) e inclinación (TILT).
- Barra panorámica que puede ser colocada a la derecha o izquierda.
- Burbuja de nivel para una óptima nivelación.
- Equipada con un muelle para ayudar a soportar el peso de la cámara.

PREPARACION 1

La rótula se proporciona con la barra panorámica "A" (fig. 1) desmontada. Se puede montar como se muestra en la figura 1 atornillando el pomo "D". La barra panorámica se puede rotar y posicionar en intervalos de 10° mientras se evita un deslizamiento o pérdida accidental. La barra panorámica "A" también se puede fijar a la izquierda o a la derecha de la rótula.


MONTANDO LA RÓTULA SOBRE UN TRÍPODE 1 Y 2A (modelo MVH502A)

La rótula se puede montar en trípodes con diámetro de bola de 75mm. Para montar la rótula sobre el trípode vea la fig. 2A:

- coloque la rótula dentro de la bola del trípode
- atornille el agarre "H" en contra de la bola, pero no lo apriete
- mantenga el agarre "H" y nivele la rótula del trípode usando el nivel de burbuja "C" (fig. 1) como referencia
- atornille el agarre "H" completamente para bloquear la rótula al trípode.

MONTANDO LA RÓTULA SOBRE UN TRÍPODE 2B (modelo MVH502AH)

Acoplen la rótula al trípode utilizando una rosca hembra 3/8" "F".

 La plataforma superior de los trípodes Manfrotto viene equipada con tres tornillos hundidos "B" que presionan contra la base de la rótula para asegurar un eficaz y seguro bloqueo.

はじめに

最大7kgまでの重さ(カウンターバランス力は4kg:重心高さ55mm時)のデジタルカムコーダー用に設計されています。

- カムコーダーのポジション設定およびバランス調整用のクイックリリース
- スライディングプレート(補助セーフティロックとともに使用)
- 1/4"カメラネジ, 3/8"カメラネジ, およびビデオボス付
- 3/8" 三脚取り付けネジ穴(品番MVH502AH)
- 75mm ボール雲台用(品番MVH502A)
- パン・ティルトの可変ドラッグ調整が可能。
- パンバーは左右どちらにも取り付け可能
- 正確なレベル調整のための水準器
- カウンターバランスシステム

セットアップ 1


雲台にはパンバーA(図1)が付属しています。パンバーは図1のように、ノブDを回して取り付けられます。パンバーが滑ったり、突然ゆるんだりしないよう溝が切っており、10°のピッチでパンバーを回転させ、位置を変えられるようになっています。パンバーAを雲台の左右どちら側にも取り付け可能となっております。

雲台の三脚への搭載 1 & 2A (品番MVH502A)

この雲台は75mm径ボールの三脚へ搭載することが可能です。雲台を三脚へ搭載するには、図2Aを雲台を三脚ボールの中に置いてください。

- ハンドルHを回しボールヘッドへ固定します。ただし、まだきつくは締めないでください。
- ハンドルHを握ったまま、水準器Cを見ながら三脚ヘッドの水準をとります。
- ハンドルHをきつく締め雲台を三脚へ固定してください。

雲台の三脚への搭載 2B (品番MVH502AH)

雲台の3/8"ネジ穴"F"に三脚を取り付けます。
 マンフロット製三脚のトッププレートには、カメラを効果的にしっかりと固定するために、雲台を底部から留めるネジ"B"が3つ備えられています。

RETIRAR EL PLATO RAPIDO DE LA ROTULA ③

Extraer el plato "L" aflojando el mando de bloqueo "M" mientras pulse el botón "N" al mismo tiempo como muestra fig. 3.

ACOPLAR EL CAMCORDER AL PLATO ③ Y ④

La rótula (fig. 3) se proporciona con un tornillo de cámara "K" de 1/4" y un tornillo de cámara "S" de 3/8" sobre el plato "L"

Para quitar el tornillo que no use, proceda como sigue (fig.3)


- Retire la goma "Q" (fig. 1)
 - Quite el tonillo no usado
 - Vuelva a poner la goma "Q" para evitar la pérdida del tornillo para la cámara.
- Fije el camcorder en el plato "L" (fig. 4) enroscando el tornillo "K" de 1/4" o bien el "S" de 3/8" en el orificio roscado de la cámara SIN EMPLEAR FUERZA (utilizando por ejemplo una moneda).

Si el camcorder lleva un orificio para impedir el giro, introduzca el pincho "P" (fig. 3) en el orificio antes de enroscar el tornillo de la cámara.

Antes de bloquear del todo alinee la óptica del camcorder con la marca "LENS" en el plato "L".

COLOCAR EL CAMCORDER EN LA ROTULA ⑤

Introduzca el plato "L" rápido según se aprecia en fig. 5 arriba en la rótula hasta que el botón de bloqueo "N" haga clic.

 Sujete el camcorder durante la siguiente operación para prevenir que caiga para adelante o atrás.

EQUILIBRAR LA CÁMARA EN LA RÓTULA ⑥ ⑦ Y ⑧

Encuentre el punto de equilibrio para el camcorder posicionado horizontalmente:

- Nivele la rótula sobre el trípode por medio de la burbuja "C" (fig. 1)
- Con el mando de bloqueo "U" (fig. 6) aflojado y el control de fricción "T" (fig. 8) al mínimo, deslice el camcorder hasta encontrar un punto equilibrado (fig. 6 y 7)
- Bloquee el plato "L" (fig. 8) en la posición alcanzada apretando el mando de bloqueo "M"

雲台のクイックリリースプレートの取り外し ③

図3のように、ロックノブMをゆるめ、ボタンNを押しながら、プレートLを引き抜きます。

プレートのカムコーダーへの取り付け ③ & ④

あらゆるカムコーダーに対応できるように、雲台には1/4"カメラネジKおよび3/8"カメラネジSの両方がプレートLに備わっています。(図3)

使用しないカメラネジは取り外してください。(図3)


- 指でラバーキャップQを押して外してください。
 - 不要なネジを取り外してください。
 - 使用する方のネジがプレートから脱落もしくは、プレートがカムコーダーへ付いていない場合にネジを紛失してしまわないよう、ラバーキャップを元に戻します。
- 1/4"カメラネジKもしくは3/8"カメラネジSでカムコーダーにプレートLをネジ留めし、固定します。(図4) ※この時、力を入れすぎないようにしてください。(コイン等を使用するとよいでしょう。)

また、カムコーダーにピンホールが備わっている場合は、カメラネジKもしくはSで留める前にプレート上のビデオボスPをピンホールへ挿し込んでください。(図3)

カムコーダーを完全にロックする前にカメラプレートLの下に印刷されている"LENS"マークとカムコーダーのレンズが一直線になるように位置を合わせてください。

雲台へのカムコーダーの搭載 ⑤

図5のようにカメラプレートLを雲台上に、ロックボタンNがカチツと音がするまで滑らせませす。

 次の作業を行う際は、カムコーダーが前後に滑らないよう、しっかりとカムコーダーを手で押さえながら作業をしてください。


雲台上でのカメラのバランス方法 ⑥ ⑦ & ⑧

カムコーダーの正確なバランスポイントを探す

- 水準器Cを使用して三脚上の雲台の水準をとります。(フラットアタッチメントあるいはレベルボールのどちらの三脚でも使用可能) (図1)
- プレートロックノブU (図6) およびティルトロックノブU (図7) をゆるめ、フリクションコントロールT (図8) を一番弱くし、カムコーダーを乗せた状態でバランスがとれるポイントまでカムコーダーをスライドさせてください (図6および7)。
- カムコーダーのバランスがとれた位置で、ロックノブMを締め、プレートL (図8) をロックします。

Nota: La rótula tiene un muelle de equilibrio incorporado para ayudar a soportar la cámara. La rótula puede soportar hasta 7kg de carga, pero el sistema de contrabalance está configurado para una carga de 4kg @ 55mm C.O.G.

QUITAR EL CAMCORDER DE LA ROTULA 9

 Cuando necesites retirar la cámara de la rótula, mantén la cámara firme en una mano mientras accionas la perilla de bloqueo "M", luego desliza la cámara por la rótula manteniendo presionado el botón secundario de seguridad "N" con la otra mano.

UTILIZACION 1 Y 10

Para usar la rótula correctamente nivélela en el trípode (puede usar trípodes ya sean con parte superior plana o en una bola de 75 mm) usando la burbuja de nivel "C" para su nivelación (fig. 1).
La rótula puede girar 360° y puede inclinarse (+90°/-80°) que se controla mediante el eje panorámico "A" (fig. 1).

- El movimiento de paneo (PAN) se puede bloquear usando la perilla de bloqueo "V" (fig. 10) y dispone de un ajuste del arrastre continuo variable que se configura con el engranaje "X" (fig. 10).
- El movimiento de inclinación (TILT) se puede bloquear usando la perilla de bloqueo "U" y dispone de un ajuste del arrastre continuo variable que se configura con el engranaje "T" (fig. 10).

Nota: El ángulo de la palanca en el mando endentado "M" puede ser recolocado como requerido sin afectar el bloqueo. Empujen la palanca hacia el externo, rodeen como requerido y suelten: la palanca se colocará en la nueva posición. La posición del pomo de bloqueo "V" (fig. 10) puede modificarse desenroscando el tornillo en la punta del mando con una herramienta de 2,5 mm (no incluida); se extrae el mando y se reinserta girado 1/6 de vuelta a una posición más cómoda.


MONTAJE DE ACCESORIOS 11

La rótula tiene dos tornillos con rosca de 3/8" hembra "J" (fig. 11) que se pueden usar para conectar accesorios (tales como brazos Manfrotto para soporte de luces, etc).

Por favor tenga en cuenta lo siguiente: al colocar accesorios adicionales puede ser necesario ajustar la configuración de balance de la rótula.

注:雲台はカメラをバランスするのに助けるスプリングを内蔵しています。雲台は最大7kgまでのカメラ重量を支えることができますが、カウンターバランス用スプリングはより一般的なカメラ構成に合わせ、4kg(重心高さ55mm時)のカメラ重量に対応するカウンターバランス力に設定されています。

カムコーダーの雲台からの取り外し 9

 カメラを雲台から取り外す際には、片手でカメラをしっかり押さえ、ロックレバー "M" を緩め、セーフティーボタン "N" をもう一方の手で押しながらカメラをスライドさせて雲台から外します。

実際の使用 1 & 10

雲台を正しく使用するために、水準器C(図1)を見ながら、三脚上の雲台の水平を取ってください。フラットアタッチメントあるいはレベルボールのどちらの三脚でも使用は可能です。

雲台は図1のパンバーAを使って360°パンおよび垂直方向に+90°/-80°ティルトします。

パン方向の動きはノブVでロックすることが可能です。またドラッグコントロールダイヤルXを回すことによりフリクションが増します。

- パン動作はノブ "V" でロックできます。パン動作は連続可変ドラッグ調整を備え、ダイヤル "X" で設定できます(図10)。

- ティルト動作はノブ "U" でロックできます。ティルト動作は連続可変ドラッグ調整を備え、ダイヤル "T" で設定できます(図10)。

注:図10のロックノブVの位置はノブの端にあるネジを緩めることによって変更可能です。2.5mmレンチ(別売り)を使い、ロックノブを取外し、1/6回転ごとで好きなポジションで再取り付けが出来ます。

アクセサリーの取り付け 11

この雲台には、3/8"用のネジ穴J(図11)が2箇所備わっており、アクセサリー(照明サポート用のManfrottoアーム、814-1、819-1等)を取り付けるために使用することができます。

注:追加でアクセサリーを取り付けると、雲台のバランスを調整しなおす必要が生じる可能性があります。

简介

设计用于数码摄像机，重心高度为55mm时，最大承重可达7kg/15.4lbs（平衡承重可达4kg/8.8lbs）。

- 带有双重安全栓的滑动快装板可以调节摄像机重心的位置
- 配有1/4"和3/8"两个相机用螺丝和VHS定位栓。
- 3/8英寸脚架螺丝接口（MVH502AH型号）。
- 75mm半球碗（MVH502A型号）。
- 可进行连续的水平和俯仰阻尼调整。
- 云台摇杆可安装在云台的左侧或者右侧。
- 内置水平仪可以精准显示云台的水平情况。
- 内置的平衡弹力系统，有助于支撑相机的重量。

安装操纵杆 ①

提供的云台部件包括未安装上的摇杆A(图1)。

可以拧动旋钮D，（图1）将云台操纵杆拆卸下来。

操纵杆可以以10°为单位调整角度，以适应使用者的习惯，防止意外松动。

云台操纵杆A可以安装在云台的任意一侧。

将云台安装在三脚架上 ① & ②A（MVH502A型号）


可以通过75mm半球碗将云台安装在三脚架上。

安装时参考图2A。

- 将云台放入三脚架的中柱插孔中。
- 在下面将H钮拧上顶住球碗，但是不要拧得太紧。
- 握住H钮，使用云台的水平仪C（图1）调整云台的水平。
- 拧紧H钮，将云台固定在三脚架上。

将云台安装在三脚架上 ②B（MVH502AH型号）

使用3/8"内螺丝"F"将云台装配到三脚架上。

 曼富图三脚架的顶板配有三个固定的螺丝"B"它们紧贴云台底部，可以有效地稳固和锁定。

拆卸快装板 ③

要把快装板L拆卸下来，拧松快装板锁定旋钮M，然后按住N，将快装板从云台上卸下来。

제품 설명

55mm C.O.G에서 최대 7kg무게(밸런싱 4kg)의 디지털 캠코더를 위해 설계되었 습니다.

- 캠코더의 밸런스를 위한 이중 안전 걸쇠가 있는 킥 릴리즈 슬라이딩 플레이트
- 1/4"W 및 3/8"W 카메라 나사와 VHS 핀
- 3/8" 암나사 연결부 (모델명 MVH502AH)
- 75mm 헤드 보울 (모델명 MVH502A)
- 연속 팬 및 틸트 드래그 조정가능
- 팬바는 좌우 모두 장착 가능
- 정확한 레벨링을 위한 수평계
- 카메라 무게를 지지하는데 도움을 주는 내장형 밸런스 스프링

헤드 설치 ①

헤드는 팬바 "A"는(그림. 1) 분리된 채 제공됩니다.

팬 바는 그림 1과 같이 나사 손잡이 "D"를 사용해 장착할 수 있습니다. 팬 바는 10° 간격으로 회전하고 고정할 수 있어 미끄러지거나 실수로 풀리는 것을 방지합니다. 팬 바 "A"는 헤드의 왼쪽 또는 오른쪽에 장착할 수 있습니다.

헤드를 트라이포드에 장착 ① & ②A (모델명 MVH502A)


75mm 직경의 보울이 있는 트라이포드에 헤드를 장착할 수 있습니다.

트라이포드에 헤드를 장착하려면 그림 2A를 참조하십시오:

- 헤드를 트라이포드 보울 위에 놓습니다.
- 그림 "H"를 보울을 향해 돌리지만 완전히 잠그지는 마십시오.
- 그림 "H"를 잡고, 수평계 "C"를 (그림. 1) 참조하여 트라이포드 헤드의 수평을 맞추십시오.
- 그림 "H"를 완전히 돌려 헤드와 트라이포드를 고정하십시오.

헤드를 트라이포드에 장착 ②B (모델명 MVH502AH)

헤드를 삼각대의 3/8" 암컷 나사 "F"에 결합시킵니다.

 맨프로토 삼각대의 상단 플레이트에 3개의 스크류 "B"를 조여 헤드를 안전하 고 효과적으로 결합시킵니다.

安装摄像机 ③ & ④

在快装板L上，配备了两种螺丝，S和K，分别为1/4"相机螺丝和3/8"相机螺丝。拆下不使用的螺丝，方法如下：

- 轻轻用手指拆下橡胶帽Q（图1）。
- 将不用的螺丝从原来橡胶帽的位置拆下。
- 将Q安装回去，以免螺丝丢失。
- 对准摄像机底部衔接孔拧动1/4"螺丝"K"或者3/8"螺丝"S"将摄像机安装在快装板L上，不要徒手紧固螺丝，（使用辅助工具例如硬币安装）
- 如果摄像机底部有防转动插口，将P（图3）插入其中。
- 在完全拧紧前，确保快装L板底部的"LENS"方向标示与摄像机镜头的方向一致。

将摄像机安装在云台上 ⑤

将带有快装板L的摄像机插在云台的快装板槽中，直到N发出咔哒声。

! 在以下操作中，用一只手握着摄像机，以免摄像机前后移动。

平衡云台上的相机 ⑥ ⑦ & ⑧

找到摄像机在云台上支撑的平衡点：

- 将云台调整至水平，你可以调节三脚架和半球碗，利用云台上的水平仪C来完成这个操作。
- 将锁定旋钮U（图6）解锁，并用阻尼旋钮T（图8）将阻尼调整至最小，前后移动摄像机的位置，直到找到摄像机在云台上的平衡点。（图6和图7）
- 找到平衡点后，使用快装板锁定旋钮M将快装板L（图8）固定。

注意：此云台设有一个内置的平衡弹簧，可帮助支撑相机。云台可支撑的相机重量可达7kg (15.4lbs)，但平衡弹簧设定为更常见的配置，在重心高度为55mm时，平衡状态下可支撑的相机重量可达4kg (8.8lbs)。

将摄像机从云台上拆下来 ⑨

! 当需要从云台上取下摄像机时，用一只手牢牢握住相机，同时打开锁定旋钮"M"，然后将摄像机从云台上滑出，同时用另一只手按下副安全按钮"N"。

헤드에서 퀵 릴리즈 플레이트 제거 ③

그림 3과 같이 버튼 "N"을 누르면서 고정 손잡이 "M"을 돌려 플레이트 "L"을 빼내십시오.

플레이트에 캠코더 연결 ③ & ④

헤드에는 1/4" 카메라 나사 "K"와 3/8" 카메라 나사 "S"가 있는 플레이트 "L"이 함께 공급됩니다.

사용하지 않는 나사를 제거하려면 다음의 절차를 따르십시오. (그림. 3)

- 고무 캡 "Q"를 (그림. 1) 손가락으로 가볍게 눌러 줍니다.
 - 사용하지 않는 나사를 빼내십시오.
 - 나사가 빠지는 것을 방지하기 위해 캡을 다시 제자리에 놓습니다.
- 너무 센 힘을 가하지 않으면서 (예를 들어, 동전을 사용) 1/4" 나사 또는 3/8" 나사 "S"를 캠코더의 나사산 홈에 넣어 캠코더를 플레이트 "L"에 (그림. 4) 고정하십시오.

만일 캠코더에 회전 방지 홈이 있다면 카메라 나사를 잠그기 전에 핀 "P"를 (그림. 3) 홈에 맞춰 넣으십시오.

완전히 고정하기 전에 캠코더 렌즈를 카메라 플레이트 "L" 위에 있는 "LENS" 마크와 정렬하십시오.

헤드에 캠코더 장착 ⑤

그림 5와 같이 카메라 플레이트 "L"을 헤드의 상단 부에, 고정 버튼 "N"이 찰칵 하며 잠길 때까지 밀어 넣으십시오.

! 다음의 작업을 하는 동안 캠코더가 앞으로 미끄러지는 것을 방지할 수 있도록 잡아 주십시오.

헤드에서 카메라 밸런싱 가능 ⑥ ⑦ & ⑧

수평으로 위치한 캠코더의 밸런스 포인트를 찾으십시오:

- 수평계 "C"를 (그림. 1) 사용해 트라이포드 위에 있는 헤드의 수평을 맞추십시오. (편평하거나 레벨링 보울이 있는 트라이포드 모두에 사용할 수 있습니다.)
- 고정 손잡이 "U"를 (그림. 6) 해제하고 마찰 강도 컨트롤 "T"를 (그림. 8) 최소화 한 후 균형점을 (그림. 6 및 7) 찾을 때까지 캠코더를 밀어 넣으십시오.
- 고정 손잡이 "M"을 돌려 위치에 도달한 플레이트를 (그림. 8) 고정하십시오.

使用说明 ① & ⑩

正确使用云台，使用云台上的水平仪C（图1），调节三脚架或水平碗，保证云台的水平。

使用云台操纵杆A（图1）可以控制云台进行360°水平旋转，以及向上90°，向下80°的俯仰。

- 可使用旋钮“V”（图10）锁定摇摄运动，摇摄运动可进行连续可变的阻尼调整，通过旋钮“X”进行设置（图10）。
- 可使用旋钮“U”锁定俯仰运动，俯仰运动可进行连续可变的阻尼调整，通过旋钮“T”进行设置（图10）。

注意：

快装板锁定旋钮M的角度可以更改，以免干扰操作和使用。将旋钮向外拉，然后旋转到需要的角度，旋钮会自动弹回。

锁定按钮V的位置可以更改，使用2.5mm工具（产品中不提供）拧动旋钮边缘的螺丝，可以旋转旋钮，以1/6圈为单位，调整到更适合个人操作习惯的位置。


安装附件 ⑪

云台上有两个为3/8"螺丝准备的螺纹孔J（图11），可以安装配件（比如曼富图灯具支撑臂配件等）。

请注意：如安装了额外的配件，则需重新调整云台的水平位置设置。

참고 : 헤드에는 카메라를 지탱할 수 있는 균형 스프링이 내장되어 있습니다. 헤드는 최대 7kg의 카메라 무게를 지원할 수 있지만 밸런스 스프링은 보다 일반적인 구성으로 설정되며 55mm C.O.G에서 4kg (8.8lbs)의 카메라로드에 해당하는 균형 출력을 갖습니다.

헤드에서 캠코더 분리 ⑨

 캠코더를 헤드에서 분리해야 할 때마다 잠금 손잡이 "M"을 풀어주고 카메라를 한 손에 단단히 고정시킨 다음 다른 손으로 보조 안전 버튼 "N"을 누르면 서 캠코더를 헤드에서 밀어냅니다.

제품 사용 ① & ⑩

헤드를 올바르게 사용하려면, 수평계 "C"를 (그림. 1) 사용해 트라이포드 위에서 헤드의 수평을 맞추십시오. (편평하거나 레벨링 보울이 있는 트라이포드 모두에 사용할 수 있습니다.)

팬 바 "A"를 (그림. 1) 사용해 헤드를 360° 패닝하거나 수직 틸트 (+90°/-80°) 할 수 있습니다.

- 팬 움직임은 "V"(그림 10) 노브를 사용하여 잠글 수 있으며 기어 "X"로 설정할 수 있는 연속 가변 드래그 조절이 가능합니다 (그림. 10).
- 틸트 동작은 "U"노브를 사용하여 잠글 수 있으며 기어 "T"로 설정 될 수 있는 연속 가변 드래그 조절이 가능합니다 (그림. 10).

알림

고정력에 영향을 미치지 않으면서도 필요 시 레버 "M"의 각도를 변경할 수 있습니다. 레버를 바깥쪽으로 당긴 후 원하는 만큼 회전한 다음, 레버를 놓으면 새로운 위치에 설정됩니다.

2.5mm 장비(포함 안됨)를 사용하여 손잡이의 끝 부분에 있는 나사를 풀어서 손잡이를 뺀 후 1/6씩 회전하여 더 편안한 위치로 고정 손잡이 V"의 (그림. 10) 위치를 변경할 수 있습니다.

액세서리 연결 ⑪

헤드에는 2개의 3/8" 암나사 홀 "J"가 (그림. 11) 있어서 액세서리를 연결할 수 있습니다. (예를 들어, 라이트 장착을 위한 매프로토 암 등을 장착 시)

주의: 추가 액세서리를 장착할 경우, 헤드의 밸런스 세팅을 변경하셔야 합니다.

ВСТУПЛЕНИЕ

Разработана для цифровых видеокамер весом до 7кг/15 фунтов (контрбаланс для 4кг/8,8фунтов) при высоте центра тяжести 55мм.

Основные особенности

- Быстросъемная площадка для балансировки камкордера, снабженная дополнительной защелкой.
- Камерные винты 1/4" и 3/8", а также штифт VHS
- крепление штатива (мама, 3/8") модель MVH502AH
- Устанавливается на чашу 75мм модель MVH502A
- Регулировка плавности движений по вертикальной и горизонтальной оси
- ручка панорамирования может быть установлена справа и слева головки
- Пузырьковый уровень для идеального выравнивания
- Встроенная балансировочная пружина для компенсации веса камеры

НАСТРОЙКА 1

Головка поставляется с рычагом управления "А" (рис.1), изначально не установленной.

Ручка может быть установлена так, как это показано на рисунке 1, вворачиванием поворотной кнопки "D". Ручка может вращаться и располагаться в любом положении с интервалом в 10 градусов, что позволяет избегать случайного соскальзывания и ослабления крепления. Панорамирующая ручка "А" также может устанавливаться с правой и левой стороны головки.

УСТАНОВКА ГОЛОВКИ НА ТРЕНОГУ 1 и 2А (МОДЕЛЬ MVH502A)

Головка может быть установлена на треноги с 75 мм чашей. Для установки головки, см. Рис. 2А:

- установите головку в чашу треноги
- винтите захват "Н" вплотную к чаше, но не затягивайте крепление
- удерживайте захват "Н" и выровняйте головку с помощью пузырькового уровня "С" (рис. 1)
- затяните захват "Н" до конца, чтобы закрепить головку на треноге

УСТАНОВКА ГОЛОВКИ НА ТРЕНОГУ 2В (МОДЕЛЬ MVH502AH)

Установите головку на штатив, используя внутреннюю резьбу 3/8" "F".

- ⚠ Верхние площадки штативов Manfrotto оснащены тремя стопорными болтами "В", которые зажимают основание головки, гарантируя эффективную и надежную блокировку.

УДАЛЕНИЕ БЫСТРОСЪЕМНОЙ ПЛОЩАДКИ С ГОЛОВКИ 3

Удалите площадку "L", высвободив блокирующий механизм "М", одновременно нажимая кнопку "N", как это показано на рисунке 3.

СБОРКА КАМКОРДЕРА НА ПЛОЩАДКЕ 3 и 4

Головка (рис.3) поставляется с камерными винтами 1/4" "К" и 3/8" "S", установленными на площадке "L"

Для удаления ненужного винта, следуйте инструкциям (рис. 3)

- легко нажмите пальцем на резиновый наконечник "Q" (рис. 1)
- удалите не используемый винт
- переместите наконечник так, чтобы винт не потерялся
- Установите камкордер на площадку "L" (рис. 4), завинчивая камерный винт 1/4" "К" или 3/8" "S" в монтажное отверстие камеры БЕЗ УСИЛИЯ (используйте для этого, например, монету). Если у камкордера есть гнездо блокировки вращения, совместите его со штифтом "Р" (рис. 3) перед винчиванием. Перед полной блокировкой, совместите объектив камкордера с отметкой "LENS" на камерной площадке "L".

УСТАНОВКА КАМКОРДЕРА НА ГОЛОВКУ 5

Установите камерную площадку "L" так, как показано на рис.5, на вершину головки так, чтобы блокирующая кнопка "N" щелкнула.

- ⚠ В течении дальнейших действий поддерживайте камкордер, чтобы избежать его соскальзывания.

БАЛАНСИРОВКА КАМЕРЫ НА ГОЛОВЕ 6 7 и 8


Найдите точку равновесия в горизонтальном положении камкордера:

- Выровняйте головку на треноге с помощью пузырькового уровня (вы можете использовать как треноги с чашей, так и с плоским основанием), рис. 1

- Разблокировав кнопку "U" (рис. 6) и установив уровень сопротивления ("T" , рис 8) на минимум, сдвигайте камкордер до тех пор, пока не найдете точку равновесия (рис. 6 и 7)
- Заблокируйте площадку "L" (рис. 8) в нужном положении, закрутив поворотную кнопку "M"

Внимание: Голова оснащена встроенной пружиной контрбаланса для дополнительной поддержки камеры. Голова выдерживает камеру весом до 7кг (15,4 фунта), но пружина контрбаланса рассчитана для стандартных нагрузок и рабочий вес, который она может балансировать составляет 4кг (8,8 фунта) при высоте центра тяжести 55мм.

СНЯТИЕ КАМКОРДЕРА С ГОЛОВКИ 9

 При необходимости снять камеру с головы, всегда придерживайте камеру одной рукой в момент разблокировки фиксатора "M", затем удерживая дополнительный фиксатор "N" снимите камеру с головы.

ИСПОЛЬЗОВАНИЕ 1 и 10

Головку следует использовать на треноге (либо с чашей, либо с плоским основанием), выровняв ее с помощью пузырькового уровня "С" (рис. 1). Диапазон горизонтального панорамирования составляет 360 градусов, вертикального +90°/-80°, управление осуществляется с помощью рукоятки панорамирования "А" (рис. 1).

- Движение по горизонтальной оси можно заблокировать при помощи фиксатора "V" (рис. 10), а также можно настроить плавность движения головы при помощи регулировочного колеса "X" (рис. 10).
- Движение по вертикальной оси можно заблокировать при помощи фиксатора "U", а также можно настроить плавность движения головы при помощи регулировочного колеса "Т" (рис. 10).

Замечания

Угол рычага "M" может быть изменен без блокировки устройства. Вытяните рычаг наружу, поверните так, как нужно и отпустите, и он останется в этом положении.

Положение блокирующего устройства "V" (рис. 10) может быть изменено. Для этого нужно свинтить винт с поворотной кнопки с помощью 2,5мм инструмента (не входит в комплект), вытащить кнопку и вставить ее с поворотом в 1/6 на более удобное место.

УСТАНОВКА АКСЕССУАРОВ 11

Головка снабжена двумя монтажными отверстиями 3/8" ("J" , рис 11), которые могут быть использованы для установки аксессуаров (например, кронштейнов Manfrotto для светильников и т.п.).

Замечание: вполне возможно, что при установке дополнительных аксессуаров, появится необходимость в балансировке головки.





